

Características

- Medición de iluminación ambiental fiable y precisa tanto en condiciones exteriores como interiores.
- Salida en lazo de corriente 4-20 mA a través del mismo cable de alimentación.
- Fácil instalación y orientación.
- Distintos rangos de medida de iluminación seleccionables en un único dispositivo.



Aplicaciones

- Control iluminación interior de edificios.
- Control iluminación interior de talleres.
- Control de persianas.
- Control ventanas de invernaderos.
- Control iluminación grandes superficies

Descripción

El sensor analógico LUX420s mide la iluminancia (lux) de la luz ambiental, y la convierte en una señal en lazo de corriente.

La señal de salida de 4-20 mA es proporcionada por el mismo cable de alimentación, ofreciendo un cableado fácil en la instalación.

Está basado en un foto-sensor de Si, que ofrece una sensibilidad próxima a la luz visible, y un comportamiento estable.

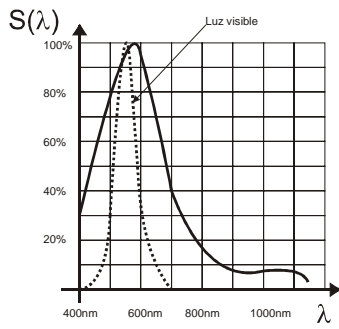
Alto grado de protección para exteriores y construcción sólida en acero inoxidable.

Especificaciones Técnicas

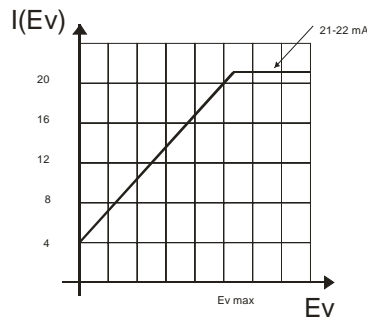
Parámetros

Alimentación	12- 30 Vdc (± 10%)
Señal de Salida	4- 20 mA
Rango de Iluminancia	Rango seleccionable , 0-1000 lux, 0-2500 lux, 0-5000 lux, 0-10000 lux, 0-30000 lux, 0-50000 lux
Linealidad	<1%
Precisión	<± 5% FS (0-1000 lux), <± 5% FS (0-2500 lux), <± 5% FS (0-5000 lux), <± 5% FS (0-10000 lux), <± 5% FS (0-30000 lux), <± 5% FS (0-50000 lux)
Sensibilidad Espectral	Max. at 570 nm
Grado de Protección	IP67
Material exterior	Acero inoxidable
Temperatura de funcionamiento	-30° - +60°
Humedad	30%-80% sin condensación
Conexión	2 m. cable

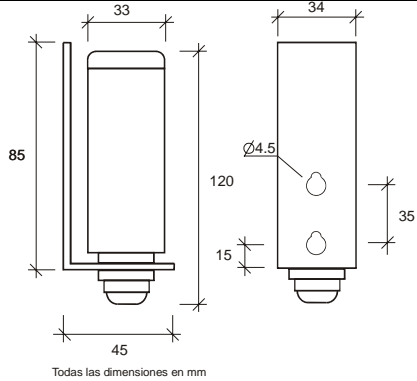
Sensibilidad



Salida



Dimensiones



Conexión

