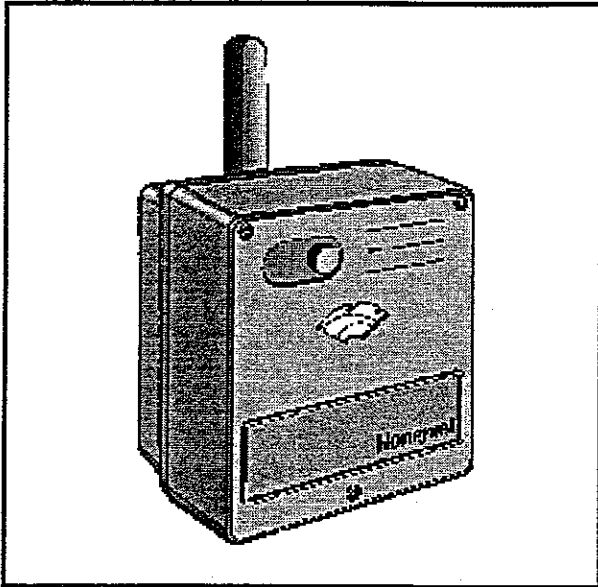


M6061 ACTUADOR PARA VÁLVULAS ROTATIVAS

ESPECIFICACIONES TÉCNICAS



Características

- Protegido contra sobrecarga y bloqueo
- No requiere mantenimiento
- Indicador de posición
- Montaje directo en válvulas rotativas
- Operación manual
- Alto par
- Amplia caja de conexionado
- Larga duración

Especificaciones

Tensión	230 V / 24 V; 50 Hz Según modelo
Consumo	3,5 VA
Señal de control	SPDT, flotante.
Tiempo de carrera	Según modelo (ver tabla)
Par nominal	20 Nm / 30 Nm / 40 Nm. Según modelo (ver tabla)
Ángulo de giro	90°
Estándar de protección	IP 54 según EN60529
Clase de aislamiento	II según EN60730
Temperatura ambiente de trabajo	0 a 60 °C
Temperatura del agua en la válvula	2 a 130 °C
Humedad relativa	no condensante
Peso	1,5 kg

Aplicación

El actuador bidireccional M6061 está diseñado para proporcionar control flotante en sistemas de calefacción. Diseñado con una construcción robusta y unas altas prestaciones de control. En combinación con las válvulas V5431 y V5441 permite obtener un control muy exacto de la temperatura del agua del circuito de calefacción. El interfaz mecánico entre actuador y válvula está diseñado para un funcionamiento fiable. Hay modelos disponibles con par desde 20 Nm hasta 40 Nm, para una extensa gama de válvulas rotativas (desde DN15 hasta DN150).

Especificación

Par [Nm]	Modelo actuador 24V flotante	Modelo actuador 230V flotante	Tiempo de carrera [min/90°]
20	M6061A1021	M6061L1027	1.6
30	M6061A1039	M6061L1035	2.3
40	M6061A1047	M6061L1043	3.5

Operación

El actuador está impulsado por un motor síncrono. El eje del actuador gira 90°. En su posición final el motor es desconectado por un interruptor de final de carrera.

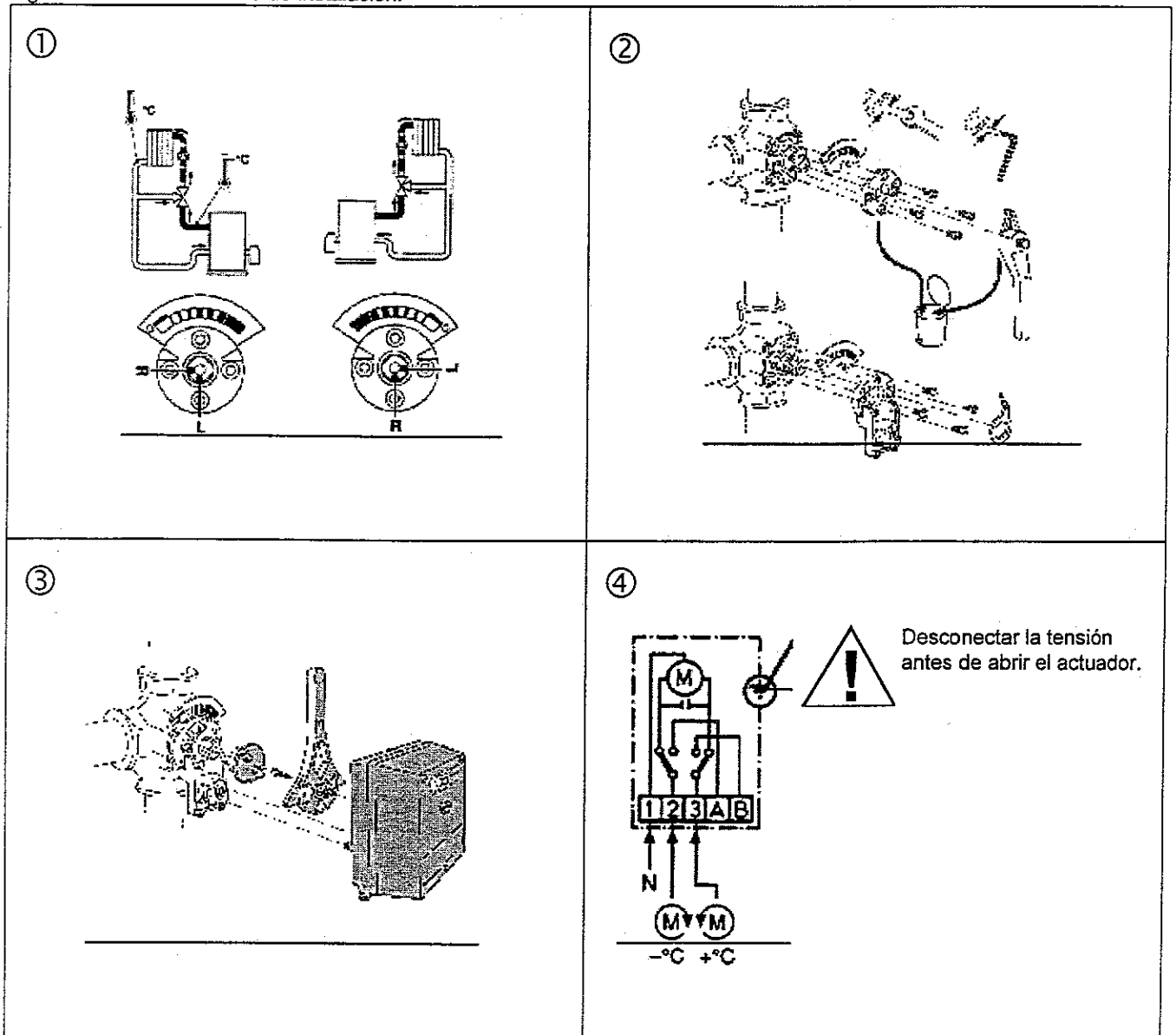
El accionador manual desembraga el engranaje de la válvula. Tan pronto como se alimenta el actuador la válvula vuelve a ser conducida por éste. No es necesario realizar ajustes. El actuador no necesita mantenimiento.

Válvulas

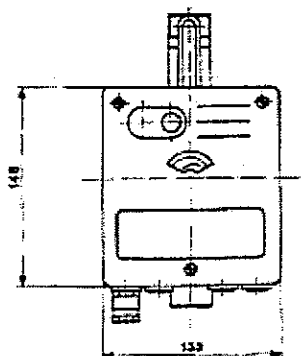
V5431 y V5441

Montaje en la válvula

Antes de montar el actuador, posicionar la válvula rotativa siguiendo las instrucciones de instalación.

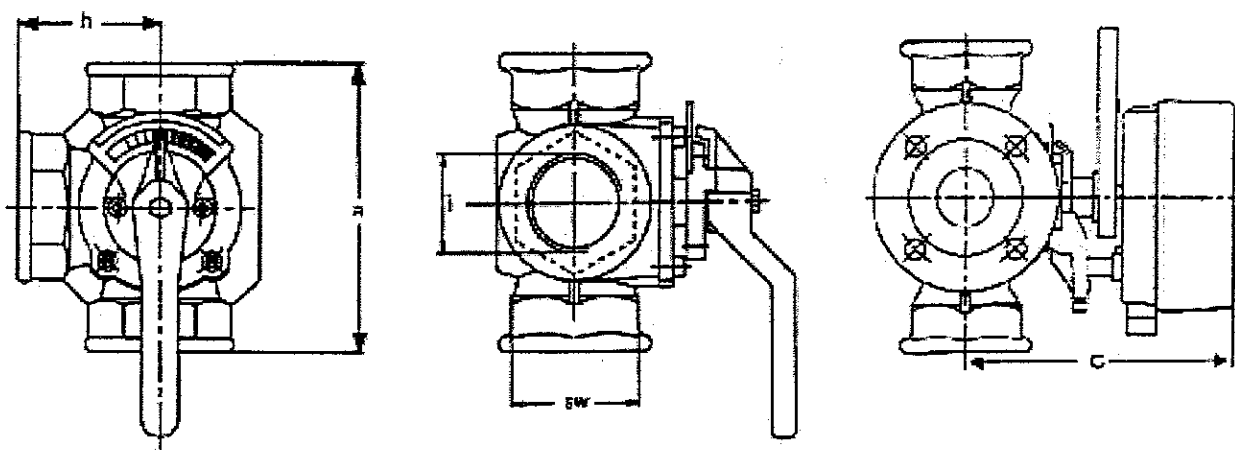


Dimensiones (mm)



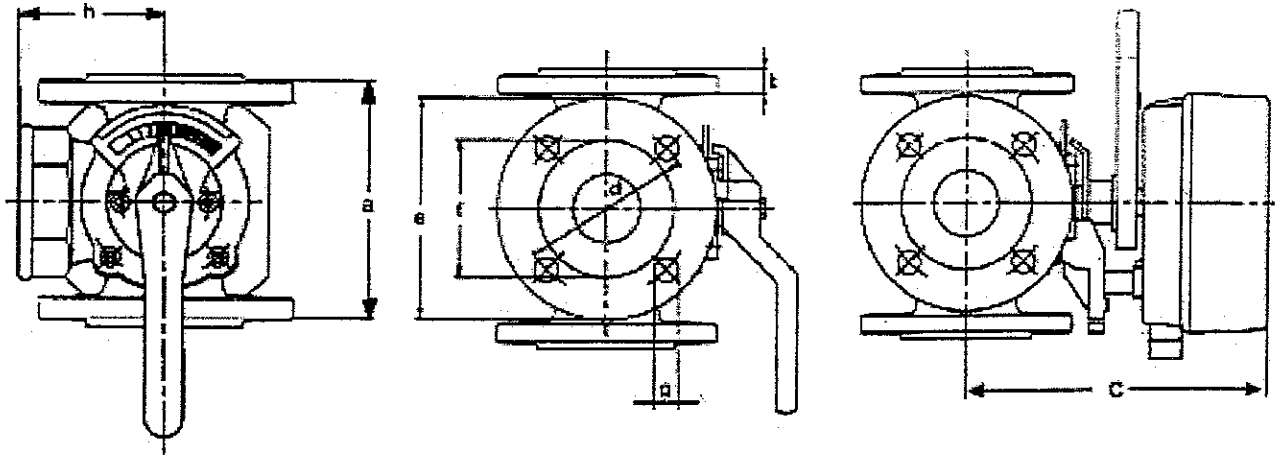
Dimensiones con V5431A (mm)

Tipo	DN	a	c	SW	h	I
V5431A1025	15	110	179	41	55	R ½ in.
V5431A1033	20	110	179	46	55	R ¾ in.
V5431A1041	25	115	179	50	58	R 1 in.
V5431A1058	32	140	188	60	70	R 1 ¼ in.
V5431A1066	40	150	188	65	75	R 1 ½ in.



Dimensiones con V5431F (mm)

Tipo	DN	a	b	c	d	e	f	g	h
V5431F1032	20	140	15	179	65	90	50	4x11	70
V5431F1040	25	150	15	179	75	100	60	4x11	75
V5431F1057	32	160	17	188	90	120	70	4x14	80
V5431F1065	40	170	16	188	100	130	80	4x14	85
V5431F1073	50	190	16	202	110	140	90	4x14	95
V5431F1081	65	210	16	219	130	160	110	4x14	105
V5431F1099	80	250	18	219	150	190	128	4x18	125
V5431F1107	100	270	18	240	170	210	148	4x18	135
V5431F1115	125	310	20	267	200	240	178	8x18	155
V5431F1123	150	330	20	274	225	265	202	8x18	165



Honeywell

Honeywell S.A.
Josefa Valcárcel, 24
28027 Madrid

Sujeto a cambio sin previo aviso.

Fábrica certificada

DIN
EN ISO 9001