

T7416A

SENSOR DE TEMPERATURA EXTERIOR

DATOS TECNICOS



CARACTERISTICAS

- Disponible con diferentes elementos sensibles: Pt 1000, NTC 20k Ω y NTC 10k Ω
- Amplio margen de medida
- Alta precisión

Modelos

| OS-No. | Descripción |
|------------|---|
| T7416A1014 | Sensor de temperatura exterior Pt 1000 |
| T7416A1022 | Sensor de temperatura exterior NTC 20k Ω |
| T7416A1030 | Sensor de temperatura exterior NTC 10k Ω |

GENERAL

Los sensores de temperatura exterior T7416A se usan en calefacción, ventilación y aire acondicionado. Están diseñados para montaje en pared.

Pueden usarse con los siguientes sistemas de control:

- Excel Classic
- Excel Plus
- Excel Plus de Alta precisión
- Excel EMC
- Excel 5000
- MicroniK 100 y MicroniK 200

O en otros sistemas que acepten las características de cada modelo.

El elemento sensible cambia su resistencia de acuerdo a la temperatura.

ESPECIFICACION

Límites ambientales

Temperatura transporte y almacenaje -40 +70°C (-40 ...+158°F)
 Humedad 5...95%rh, sin condensación

Seguridad

Protección standard IP54 en acc. con EN60529

Dimensiones

Ver pag 2

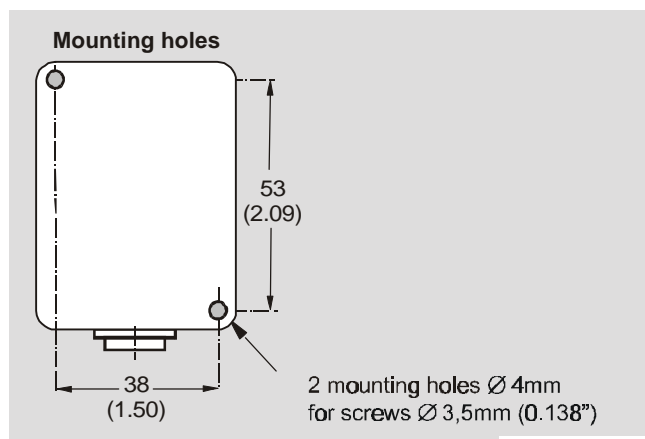
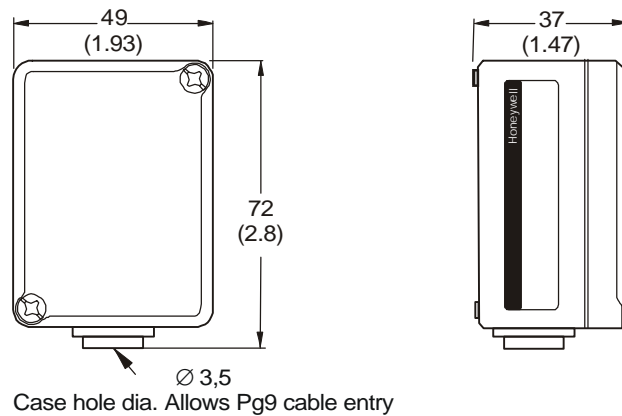
Peso

60 g

Sensor de temperatura

| Característica | Rango de medida | Valor nominal | Sensibilidad | Precisión | Tiempo de respuesta $\tau_{0.5}$ |
|------------------|--------------------------------|----------------------|---------------------------|---|----------------------------------|
| Pt 1000 | -40 +70°C (-40 ...+158°F) | 1000 Ω @ 0°C | $\approx 3.85 \Omega / K$ | DIN IEC751 Class B $\Delta T/K = 0.3 + 0.005 \cdot t $ (t = °C) | ≈ 7 min |
| NTC 20k Ω | | 20 k Ω @ 25°C | No lineal | 0.2 K @ 25°C | |
| NTC 10k Ω | | 10 k Ω @ 25°C | Caract.. | | |

DIMENSIONES



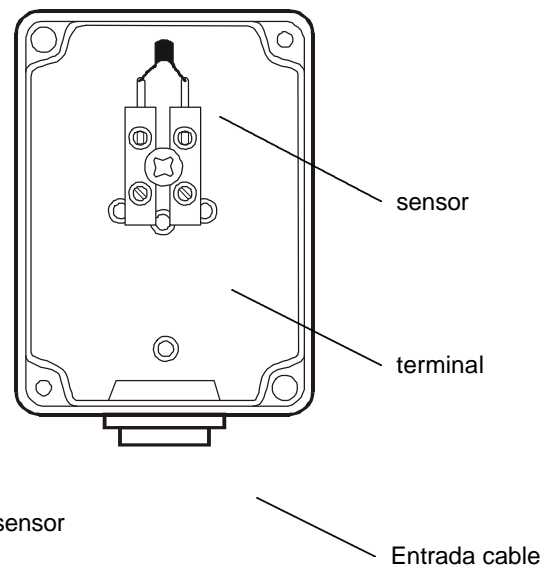
Dimensions in mm and (inch)

INSTALACION

| Cableado | Longitud máxima |
|---------------------------|-----------------|
| Del sensor al controlador | 200m (660ft) |

Error del sensor Pt 1000 por cada 10m de longitud del sensor al controlador; sensor NTC despreciable:

| Tipo de cable | Error temperatura |
|----------------------------|-------------------|
| 0.5mm ² (AWG20) | 0.18°C (0.324°F) |
| 1.0mm ² (AWG17) | 0.09°C (0.162°F) |
| 1.5mm ² (AWG15) | 0.06°C (0.108°F) |



NOTA: Usar cable apantallado en zonas con alta EMI.
 Guardar 15cm (5.9") de distancia como mínimo entre cables del sensor y líneas de 230Vac.