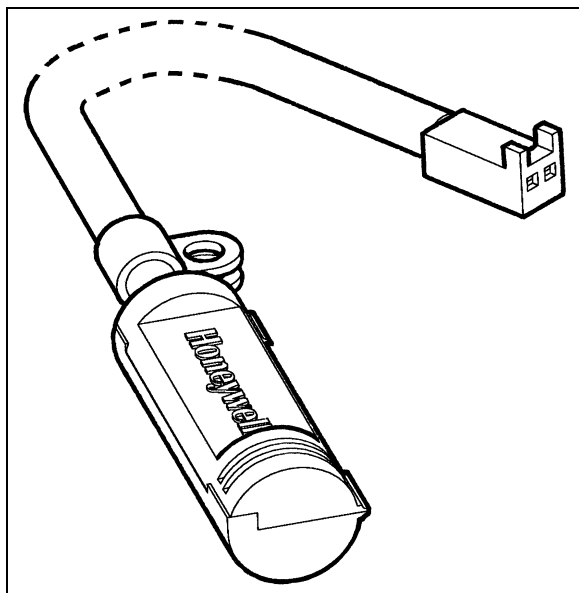


T8109A

SENSOR REMOTO DE TEMPERATURA

CARACTERISTICAS TECNICAS



DESCRIPCION

El T8109A es un sensor de temperatura remoto para montaje en conducto de retorno de unidades de fancoils y de otras unidades terminales de aire acondicionado. Está disponible para montar directamente sobre el dispositivo o en conducto. El sensor T8109A se usa para los reguladores de control flotante T8392A y T8078B.

CARACTERISTICAS

- Sensor de silicona de respuesta precisa y rápida.
- Carcasa de plástico resistente de cierre.
- Conector de instalación rápida al controlador.
- Suministrado con clapeta para facilitar el montaje
- Cable standard de 1,5m. de longitud (disponibilidad de cable de 5 m. como opción)

ESPECIFICACIONES

Aplicación:	Sensor de temperatura remoto en unidades terminales o conductos
Rango de medida	0 - 42°C
Operación	Coeficiente de temperatura positivo PTC Resistencia 1000 ohms a 25°C
Constante de tiempo	28 segundos (calor) 54 segundos (frío)
Montaje	Suministrado con clapeta para fácil montaje
Cableado	Suministrado con conector para instalación rápida al controlador. Se suministra con cable de 1,5m. Existe opción de cable de 5 m. El cable se puede alargar hasta una longitud máxima de 20 m.

Dimensiones	Diámetro 13mm Longitud de la cabeza del sensor 39mm
Límites ambientales	Temperatura de operación 0 a 42°C Almacenaje y transporte -30 a 70°C
Modelos	T8109A1006 (cable 1.5m) T8109A1014 (cable 5m) Suministrado como standard con algunos controladores

INSTALACION

Usando clapetas, el T8109A se debería montar en el flujo de aire que asegure una correcta medida de la temperatura de aire de retorno en el fancoil o en la unidad terminal de aire acondicionado.
La conexión del cable deberá asegurarse de forma que se evite daño o excesiva fuerza a cada terminal, y la clavija del cable deberá insertarse en las patillas del controlador, como se observa en la figura.

