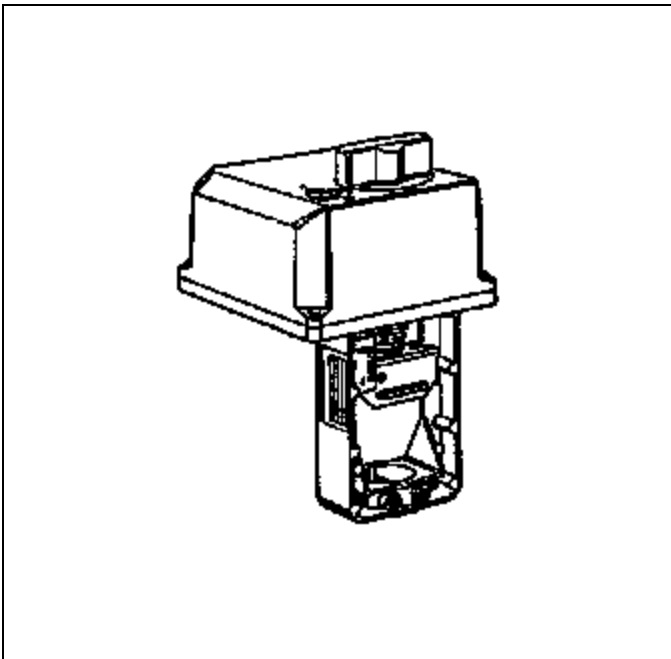


## M6421A,B

### ACTUADOR ELÉCTRICO LINEAL DE VÁLVULA

#### ESPECIFICACIONES TÉCNICAS



#### CARACTERÍSTICAS

- Montaje fácil y rápido
- Alto poder de cierre
- No requiere acoplamiento separado
- Sin ajustes
- Entrada de cable standard PG7 y PG11
- Bajo consumo
- Interruptores limitadores de fuerza
- Posicionamiento preciso de válvula
- Accionador manual
- Modelos a 24Vca y 230Vca
- Motor síncrono
- Diseño resistente a la corrosión
- No necesita mantenimiento

#### APLICACION

Los actuadores M6421A,B proporcionan control flotante. Operan válvulas de Honeywell para calefacción, ventilación o aire acondicionado (HVAC).

#### ESPECIFICACIONES

Límites operativos ambientales	-10 a +50°C @ 5 a 95% HR
Límites ambientales almacenaje	-40 a +70°C @ 5 a 95% HR

Protección según DIN 40050	IP54
----------------------------	------

Aislamiento según DIN EN60730	Clase III (24 Vac), Clase I (24 Vac) y Clase I (230Vac) con terminal PE conectado
-------------------------------	---

Antideflactante según	UL 94-V0
Terminales cableado	1.5mm <sup>2</sup>
Entrada cable	PG7 y PG11; salidas alargables hasta PG16
Peso	2.3 kg
Material	
Cubierta	ABS
Yugo y base	fundición aluminio

Modelo	M6421A1000	M6421B1008	M6421A1026	M6421B1024
Tensión	24 Vac (+10% to -15%); 50/60 Hz		230 Vac (+6% to -5%); 50/60 Hz	
Consumo	11 VA			
Señal entrada 1	Tensión alimentación entre terminales 1 y 24 V~; vástago actuador extendido. Válvula 2 vías cerrada, válvula 3 vías, vía A-AB:abierta		Tensión alimentación entre terminales N y Ph1 vástago actuador extendido. Válvula 2 vías cerrada, válvula 3 vías, vía A-AB:abierta	
Señal entrada 2	Tensión alimentación entre terminales 2 y 24 V~; vástago actuador retraído. Válvula 2 vías abierta, válvula 3 vías, vía A-AB:cerrada		Tensión alimentación entre terminales N y Ph2 vástago actuador retraído. Válvula 2 vías abierta, válvula 3 vías, vía A-AB:cerrada	
Carrera	20 mm	38 mm	20 mm	38 mm
Tiempo de giro @ 50 Hz	1.9 min	3.5 min	1.9 min	3.5 min
Fuerza vástago	≥1800 N			

## OPERACION

### General

El giro del motor síncrono se convierte en un movimiento lineal del vástago mediante una transmisión de engranajes. El vástago del actuador se une al de la válvula con un retenedor. El sensor interno de fuerza mediante los microinterruptores detienen el actuador de forma precisa cuando se alcanza la fuerza del vástago especificada.

### Operación manual

Los actuadores vienen equipados con accionador manual en caso de fallo de tensión.

La operación manual sólo es posible tras desconectar la alimentación eléctrica.

Para realizarla, bajar el accionador y girarlo a izquierdas para mover el vástago abajo, y a derechas para moverlo hacia arriba. Si el actuador vuelve a posición automática, el operador manual se desconecta automáticamente.

### Nota

La operación manual permite una elevada fuerza de cierre que puede hacer que el eje del actuador se atasque, superando la fuerza de los interruptores, por lo que el motor no se movería. Por lo tanto, después de una operación manual de cierre, es necesario liberar el eje una vuelta, girando el accionamiento manual, de forma que el operador manual se desenganchará y comenzará la operación automática.

### Accesorios

Existen los siguientes accesorios disponibles bajo petición:

#### Interruptores auxiliares

- Para montar en campo
- Completamente ajustable
- Con indicación remota

#### Potenciómetro auxiliar


- Para montar en campo
- Señal de realimentación
- Con indicación remota

Accesorios		
	20 mm carrera	38 mm carrera
Interruptores auxiliares (250 Vac, 10A) (contiene 2 SPDT interruptores)	43191680 - 002	
Potenciómetro auxiliar simple (rango total 220 Ω; rango operativo 135Ω)	43191679 - 001	43191679 -002
Potenciómetro auxiliar doble (rango total 220 Ω; rango operativo 135Ω)	43191679 - 003	43191679 -004

This product meets the requirements of **CE**

## PRESIONES DE CIERRE EN kPa

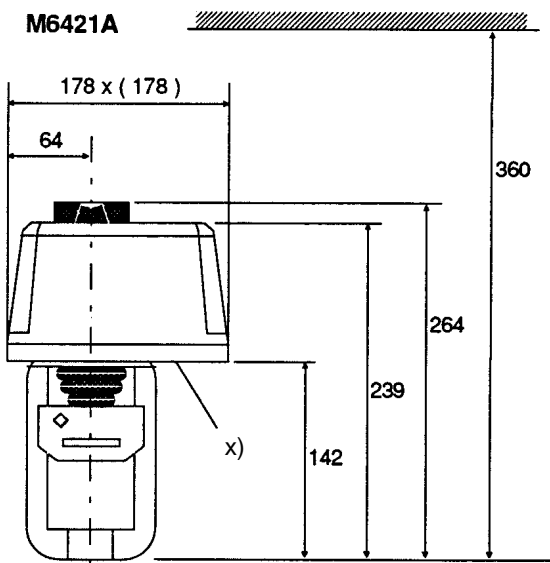
Carrera	20 mm								38 mm			
Válvula mm	15	20	25	32	40	50	65	80	80	100	125	150
Tamaño inch	1/2	3/4	1	1 1/4	1 1/2	2	2 1/2	3	3	4	5	6
Válvulas												
V5011R			1600	1600	1500	850						
V5011K			1600	1600								
V5013R			1600	1600	1500	850						
V5015A										150	120	80
V5328A	1600	1600	1600	1600	1300	750	470	230				
V5329A (PN16)				1000	1000	1000	650	400				
V5329C (PN6)					600	600	600	400				
V5049A	2500	2500	2500	2000	1300	750	500		230	230	90	90
V5050A	2500	2500	2500	2000	1300	750	500	230		230	90	90

 = Usar actuador 600N

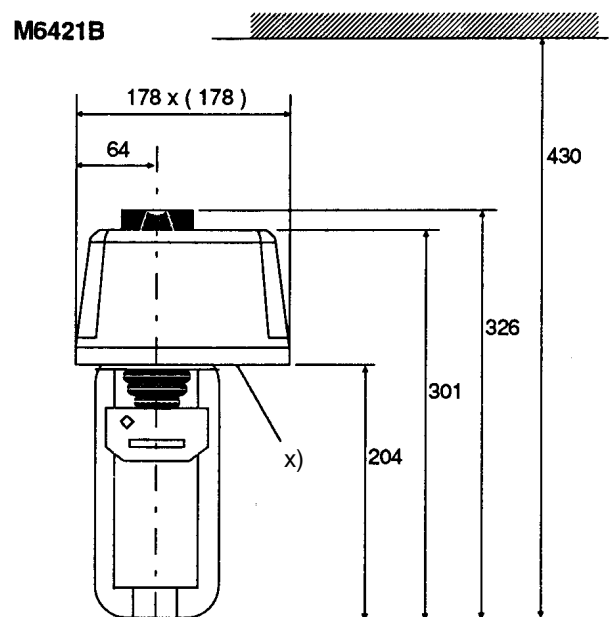
Para información específica de válvula:

V5011R	EN0B-064
V5011K	EN0C-0560
V5013R	EN0B-065
V5015A	EN0C-0431
V5328A	EN0C-0432
V5329A,C	EN0C-0434
V5049A	EN0C-0433
V5050A	EN0C-0435

## DIMENSIONES (mm)



B01011-R0



B01012-R0

- x) Existen dos agujeros para fijación de cable:  
DIA. 12.8 (PG7) / DIA. 22.8 (PG16)  
DIA. 18.9 (PG11) / DIA. 22.8 (PG16)

Fig. 1 Dimensiones

# CABLEADO

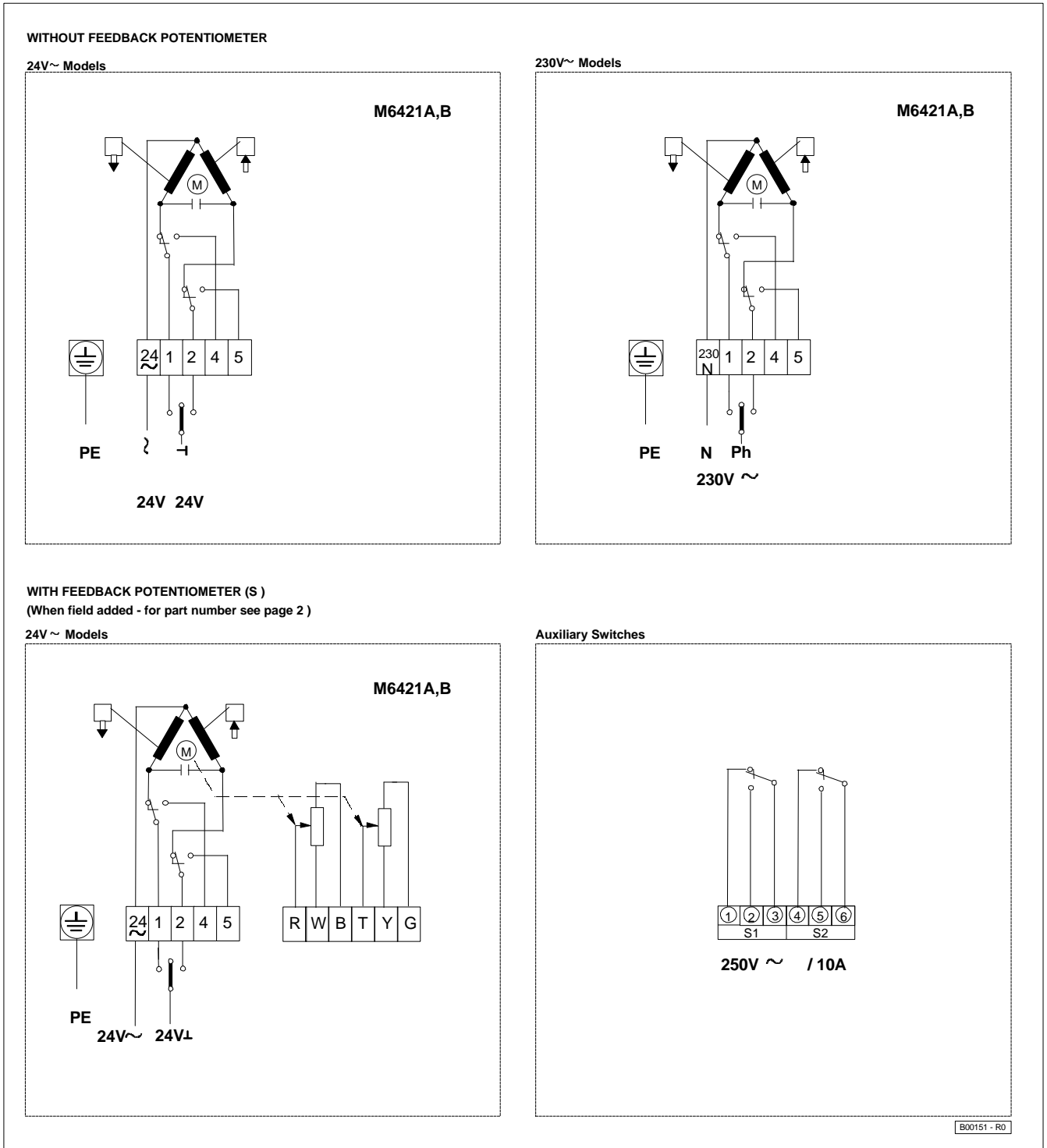


Fig. 2 Cableado

HONEYWELL


---

**Honeywell Regelsysteme GmbH**

Honeywellstr. 2-6  
D-63477 Maintal 1  
Tel.: 06181/401-1

*Helping You Control Your World*

Subject to change without notice. Printed in Germany.

Manufacturing location is certified according to  **EN ISO 9001**