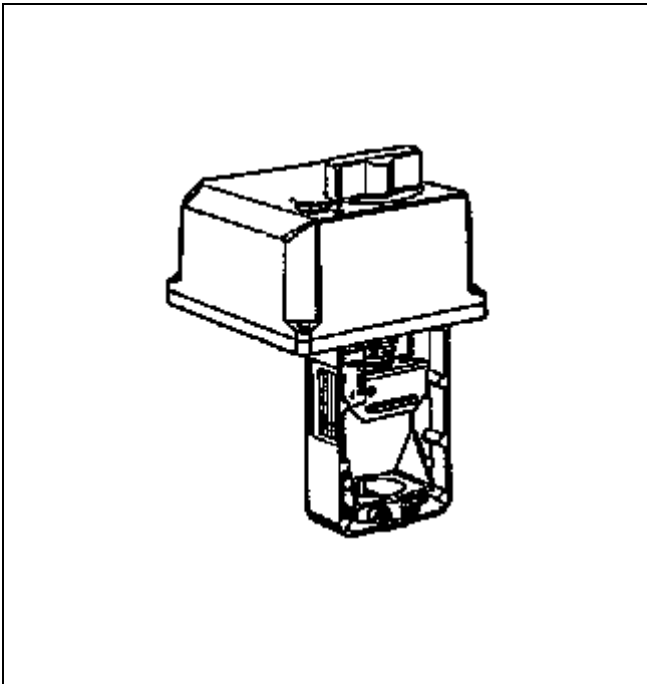


M7421A,B ACTUADOR ELÉCTRICO LINEAL DE VÁLVULA

ESPECIFICACIONES TÉCNICAS



CARACTERÍSTICAS

- Montaje fácil y rápido
- Alto poder de cierre
- No requiere acoplamiento separado
- Sin ajustes
- Entrada de cable standard PG7 y PG11
- Bajo consumo
- Interruptores limitadores de fuerza
- Posicionamiento preciso de válvula
- Accionador manual
- Modelos a 24Vca.
- Motor síncrono
- Diseño resistente a la corrosión
- No necesita mantenimiento

APLICACION

Los actuadores M7421A,B proporcionan control modulante con salida de 0 a 10 Vcc ó 2 a 10 Vcc. Operan válvulas de Honeywell para calefacción, ventilación o aire acondicionado (HVAC).

ESPECIFICACIONES

Límites operativos ambientales	-10 a +50°C @ 5 a 95% HR
Límites ambientales almacenaje	-40 a +70°C @ 5 a 95% HR
Protección según DIN 40050	IP54
Aislamiento según DIN EN60730	Clase III (24 Vac), Clase I (24 Vac) con terminal PE conectado
Antideflactante según	UL 94-V0
Terminales cableado	1.5mm ²
Entrada cable	PG7 y PG11; salidas alargables hasta PG16
Peso	2.3 kg
Material	
Cubierta	ABS
Yugo y base	fundición aluminio

Modelo	M7421A1008	M7421A1016	M7421B1006	M7421B1014
Alimentación	24 Vac (+10% to -15%); 50/60 Hz			
Consumo	12 VA			
Señal de entrada	2 a 10 Vdc	0 a 10 Vdc	2 a 10 Vdc	0 a 10 Vdc
	0 a 135 Ω	–	0 a 135 Ω	–
Impedancia de entrada	100 k Ω			
Potenciómetro de realimentación	135 Ω rango operación - 220 Ω rango total			
Señal entrada 0 (2) Vdc ó entrada potenciómetro cursor R - B	vástago actuador retraído: válvula de 2 vías abierta; válvula 3 vías, vía A - AB cerrada			
Señal entrada 10 Vdc ó entrada potenciómetro cursor R - W	vástago actuador extendido: válvula de 2 vías cerrada; válvula 3 vías, vía A - AB abierta			
Carrera	20 mm		38 mm	
Tiempo de giro @ 50 Hz	1.9 min		3.5 min	
Fuerza vástago	≥ 1800 N			

OPERACION

General

El giro del motor síncrono se convierte en un movimiento lineal del vástago mediante una transmisión de engranajes. El vástago del actuador se une al de la válvula con un retenedor. El sensor interno de fuerza mediante los microinterruptores detienen el actuador de forma precisa cuando se alcanza la fuerza del vástago especificada.

Operación manual

Los actuadores vienen equipados con accionador manual en caso de fallo de tensión.

La operación manual sólo es posible tras desconectar la alimentación eléctrica.

Para realizarla, bajar el accionador y girarlo a izquierdas para mover el vástago abajo, y a derechas para moverlo hacia arriba. Si el actuador vuelve a posición automática, el operador manual se desconecta automáticamente.

Nota

La operación manual permite una elevada fuerza de cierre que puede hacer que el eje del actuador se atasque, superando la fuerza de los interruptores, por lo que el motor no se movería. Por lo tanto, después de una operación manual de cierre, es necesario liberar el eje una vuelta, girando el accionamiento manual, de forma que el operador manual se desenganchará y comenzará la operación automática.

Sobremando señal salida

- Ajuste para posición vástago arriba:
Mediante relé externo o interruptor conectado del terminal 24 V al terminal 2.
- Ajuste para posición vástago abajo:
Mediante relé externo o interruptor conectado del terminal 24 V al terminal 1.

Posición del actuador con fallo de señal de entrada

El código de interruptores está montado en el circuito impreso (ver Fig. 3).

- Interruptor abierto:
El actuador irá a la posición media ante fallo de señal de entrada (Y)
- Interruptor en posición superior (J1):
El actuador irá a la posición superior ante fallo de señal de entrada (Y)
- Interruptor en posición inferior (J2):
El actuador irá a la posición inferior ante fallo de señal de entrada (Y)

Nota

Si se usara entrada potenciométrica 135 Ω (series 90) el interruptor debe estar abierto.

Acción

La dirección de la acción se puede cambiar reposicionando el selector S1, que viene ajustado de fábrica de forma que cuando la señal aumenta, el vástago se extiende y cuando la señal decrece, se retrae, ver Fig. 3 (M7421A1016 y M7421B1014 solo).

This product meets the requirements of **CE**

Accesorios

Existen los siguientes accesorios bajo petición:

Interruptores auxiliares

- Para montar en campo
- Completamente ajustable
- Con indicación remota

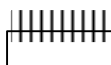
Potenciómetro auxiliar

- Para montar en campo
- Señal de realimentación
- Con indicación remota

Accesorios		
	20 mm carrera	38 mm carrera
Interruptores auxiliares (250 Vac, 10A) (contiene 2 SPDT interruptores)	43191680 - 002	
Potenciómetro auxiliar doble (rango total 220 Ω; rango operativo 135Ω)	43191679 - 003	43191679 - 004

PRESIONES DE CIERRE EN kPa

Carrera	20 mm									38 mm			
	mm	15	20	25	32	40	50	65	80	80	100	125	150
Tamaño	inch	1/2	3/4	1	1 1/4	1 1/2	2	2 1/2	3	3	4	5	6
Válvulas													
V5011R				1600	1600	1500	850						
V5011K				1600	1600								
V5013R				1600	1600	1500	850						
V5015A											150	120	80
V5328A	1600	1600	1600	1600	1300	750	470	230					
V5329A (PN16)				1000	1000	1000	650	400					
V5329C (PN6)					600	600	600	400					
V5049A	2500	2500	2500	2000	1300	750	500		230	230	90	90	
V5050A	2500	2500	2500	2000	1300	750	500	230		230	90	90	

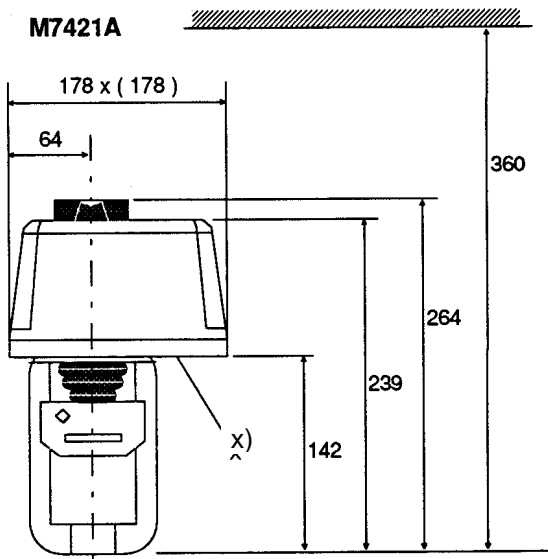


= Usar actuador 600 N

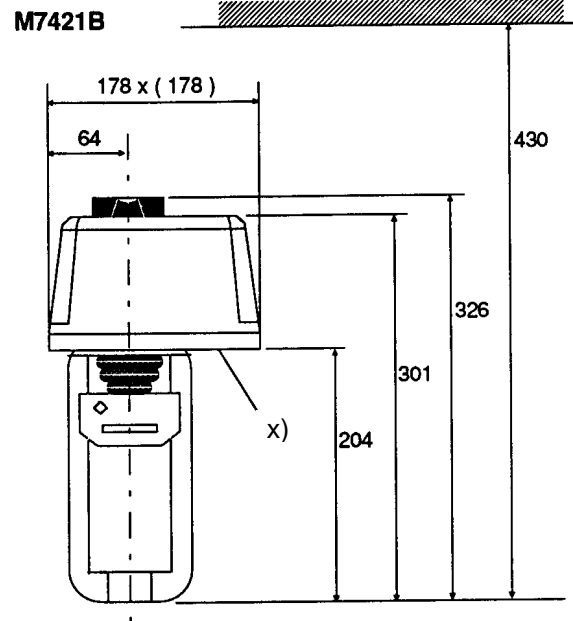
Para información específica de válvulas, ver No.:

V5011R	EN0B-064
V5011K	EN0C-0560
V5013R	EN0B-065
V5015A	EN0C-0431
V5328A	EN0C-0432
V5329A,C	EN0C-0434
V5049A	EN0C-0433
V5050A	EN0C-0435

DIMENSIONES (mm)



B01013-R0



B01014-R0

- x) Existen dos agujeros para fijación de cable:
DIA. 12.8 (PG7) / DIA. 22.8 (PG16)
DIA. 18.9 (PG11) / DIA. 22.8 (PG16)

Fig. 1 Dimensiones

CABLEADO

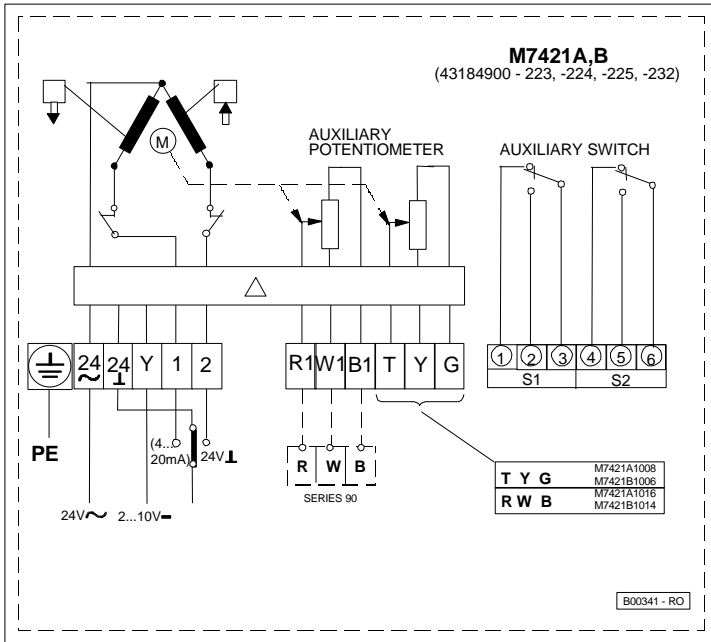


Fig. 2 Cableado

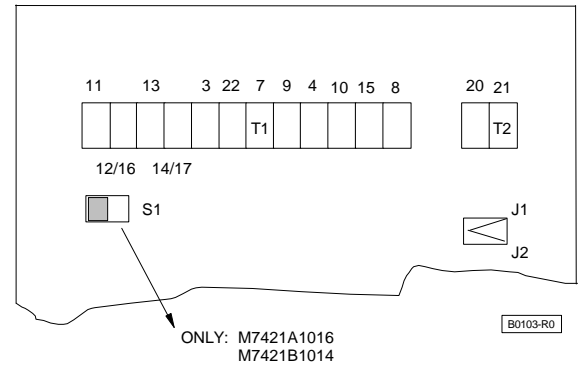


Fig. 3 Código posición interruptores

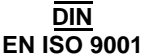
HONEYWELL

Honeywell Regelsysteme GmbH

Honeywellstr. 2-6
D-63477 Maintal 1
Tel.: 06181/401-1

Helping You Control Your World

Subject to change without notice. Printed in Germany.

Manufacturing location is certified according to 

ENOC-0484 0596R11-MA