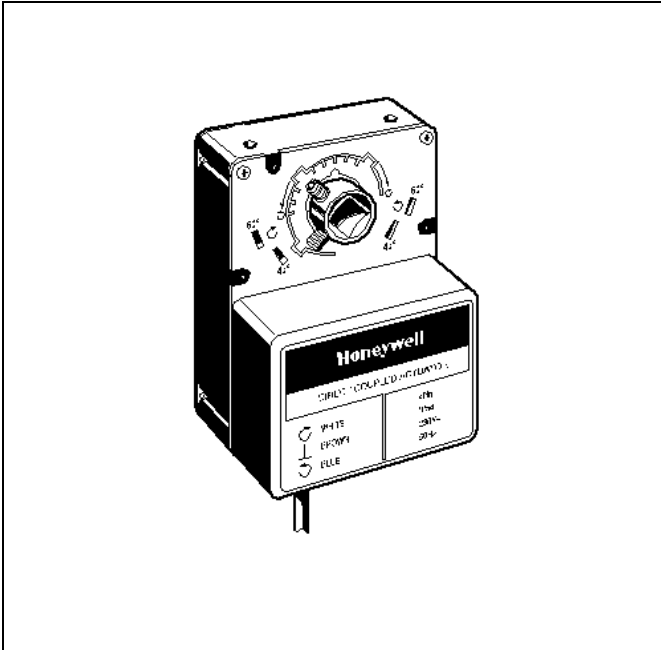


ML6174/ML6674/ML7274

Actuadores de compuerta 8Nm
para control flotante/modulante

ESPECIFICACIONES TECNICAS



CARACTERISTICAS

- Montaje directo en ejes de compuerta redondas o cuadradas.
- Límite de carrera 45°, 60°, 90°
- Posibilidad de ajuste manual
- Tiempo de sincronización.
- Acoplamiento magnético para eliminar paradas mecánicas
- Switches auxiliares
- Indicador de posición.

ESPECIFICACIONES

Límites ambientales	-7 a +50°C
Límites almacenaje	-40 a +65°C
Humedad relativa	5 a 95%, sin condensación
Montaje	

APLICACION

Estos actuadores de compuerta sin muelle de retorno proporcionan control flotante y modulante para:

- Compuertas de aire
- Trampillas ventilación
- Unidades VAV

ejes de compuertas	
redondas y cuadradas	9.5 a 12.7mm
Longitud eje compuerta	45mm min.
Protección	IP54
Nivel ruido	45dB(A) a 1m
Vida	
reposiciones	1,500,000 min.
Par	8Nm
Dimensiones	ver Fig. 2

Especificación	Control	Alimentación	Tiempo @ 50Hz	Consumo
ML6174E2008	flotante	24Vac	108s	4VA
ML6674E2007	flotante	230Vac	108s	4VA
ML7274E2007	2 a 10Vdc	24Vac	108s	7.5VA

ACCESORIOS

201052A	1 Switch auxiliar; 24Vac, 50VA; IP00
201052B	2 Swithes auxiliares; 24Vac, 50VA; IP00
4074ENJ	Bolsa de ensamblaje - incluye clavija de parada, adaptador a eje y tornillo de mínima posición.

CABLEADO

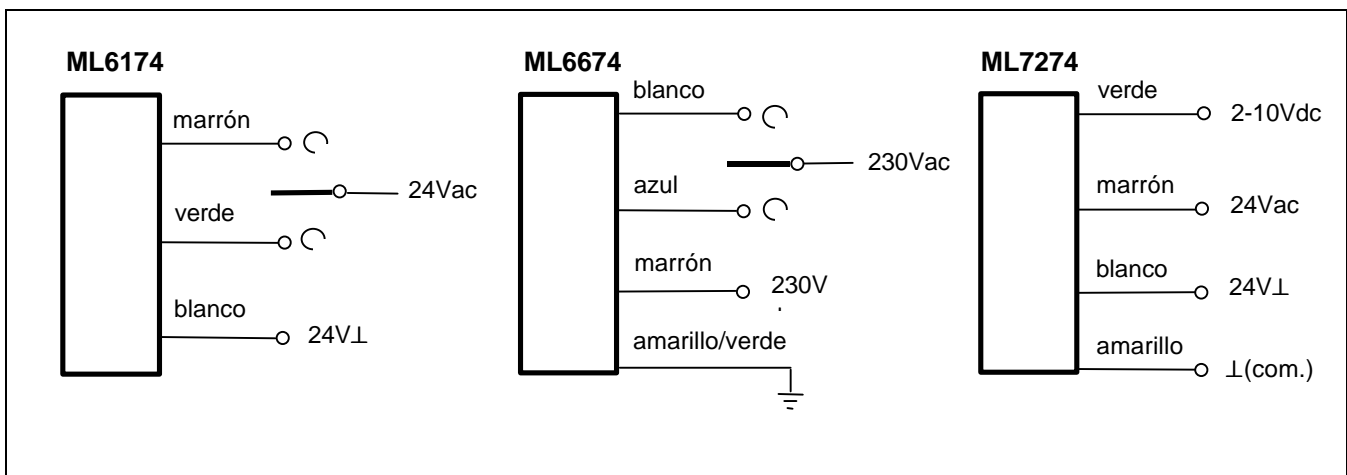


Fig. 1 Diagrama cableado

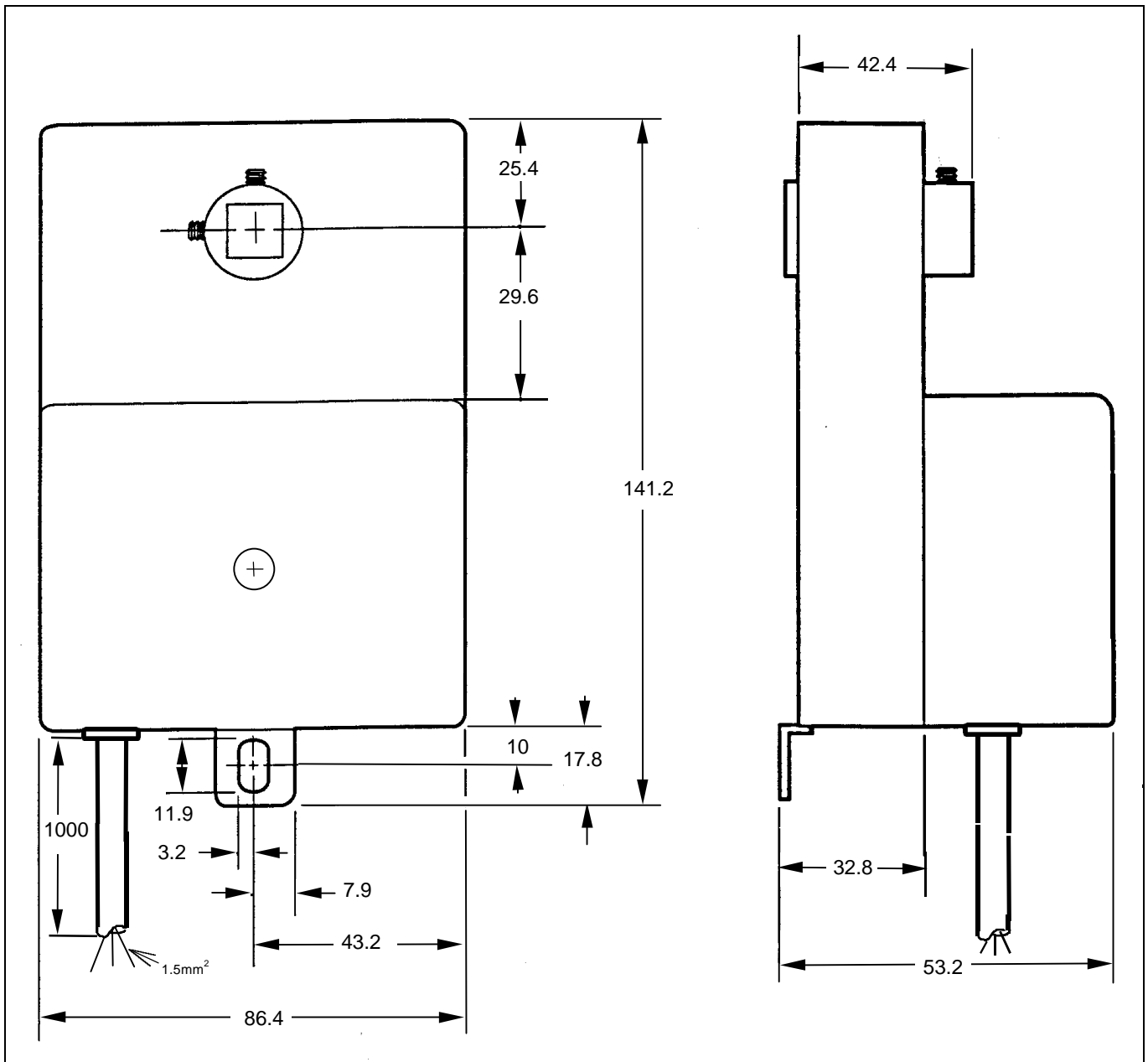


Fig. 2 Dimensiones en milímetros

HONEYWELL

Honeywell Regelsysteme GmbH

Honeywellstr. 2-6

D-63477 Maintal

Tel. (0 61 81) 401-1

Fax (0 61 81) 401-400

Helping You Control Your World

Subject to change without notice. Printed in Germany.

ENOC-0755 0497R2-MA

Manufacturing location is certified according to **DIN**
EN ISO 9001