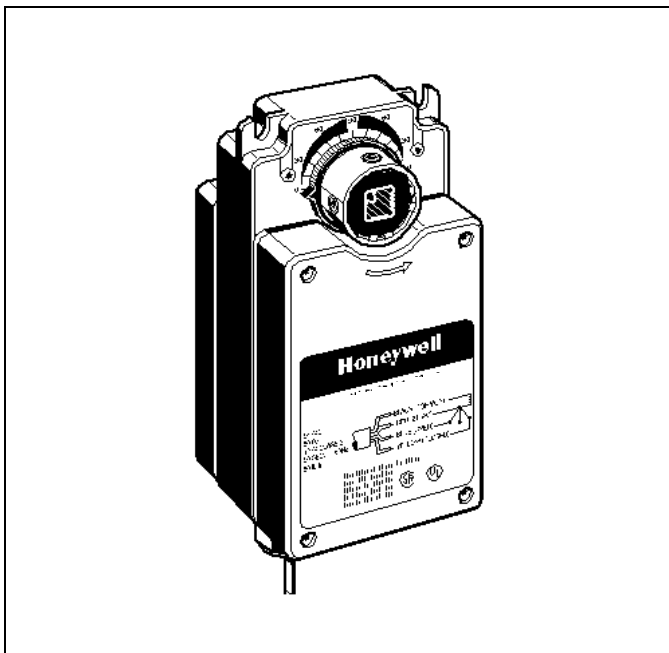


ML6185E/ML7285E

Actuadores de compuerta con muelle de retorno para control flotante/modulante 6Nm

ESPECIFICACIONES TECNICAS



CARACTERISTICAS

- Montaje directo en ejes de compuertas redondas y cuadradas
- Muelle de retorno
- Acoplamiento magnético limita parada hasta par 6Nm
- Carrera 95° para compuertas de bajas fugas
- Tiempo de sincronización
- Acoplamiento de salida al eje desmontable
- Montaje a uno o tres puntos
- Swiches auxiliares disponibles
- Indicador de posición

ESPECIFICACIONES

Límites ambientales:	-35 a +60°C
Límites almacenaje:	-35 a +65°C
Humedad relativa:	5 a 95%, sin condensación
Montaje	
Inserción eje standard:	12mm
ejes compuerta redonda:	10 a 16mm
ejes compuerta cuadrada:	10 a 16mm
Nivel ruido:	45dB(A) max. a 1m
Vida	
reposiciones:	1,500,000 min.
muelle retorno:	7,500 min.
Switch auxiliar (solo tipos específicos)	
rango	250Vac; 3A
puntos de switch	12° / 82°
Par:	6Nm
Carrera:	95° +/- 2°
Tiempo@ 50Hz	
sincronización:	106s
devanado muelle:	120s
retorno muelle:	< 20s
Dimensiones:	ver Fig. 3
Protección	IP54 según DIN 40050

APLICACION

Estos actuadores de compuerta con muelle de retorno proporcionan control flotante y modulante para:

- Compuertas de aire
- Pequeñas trampillas de ventilación
- Unidades VAV

Peso: 1.4kg

Especificación	Control	Tensión	Consumo (max.)	Swithes auxiliares	Tiempo des-canso*
ML6185E1006	flotante	24Vac	12VA	-	-
ML6185E1014	flotante	24Vac	12VA	2	-
ML7285E1003	0-10Vdc	24Vac	12VA	-	-

* disponible bajo petición

INSTALACION

El actuador está diseñado para motaje a uno o tres puntos.

ACCESORIOS

205753	Eje insertado 10mm, para ejes de compuerta redonda o cuadrada de 9 y 10mm
205758	Eje insertado 16mm, para ejes de compuerta redonda o cuadrada de 13 a 16mm
205820A	Kit de montaje a 3 puntos
205830A	Manivela
205850B	Kit de parada final
205870	Kit de manivela con adaptador de 25mm
205880	Kit de adaptador a eje de 25mm

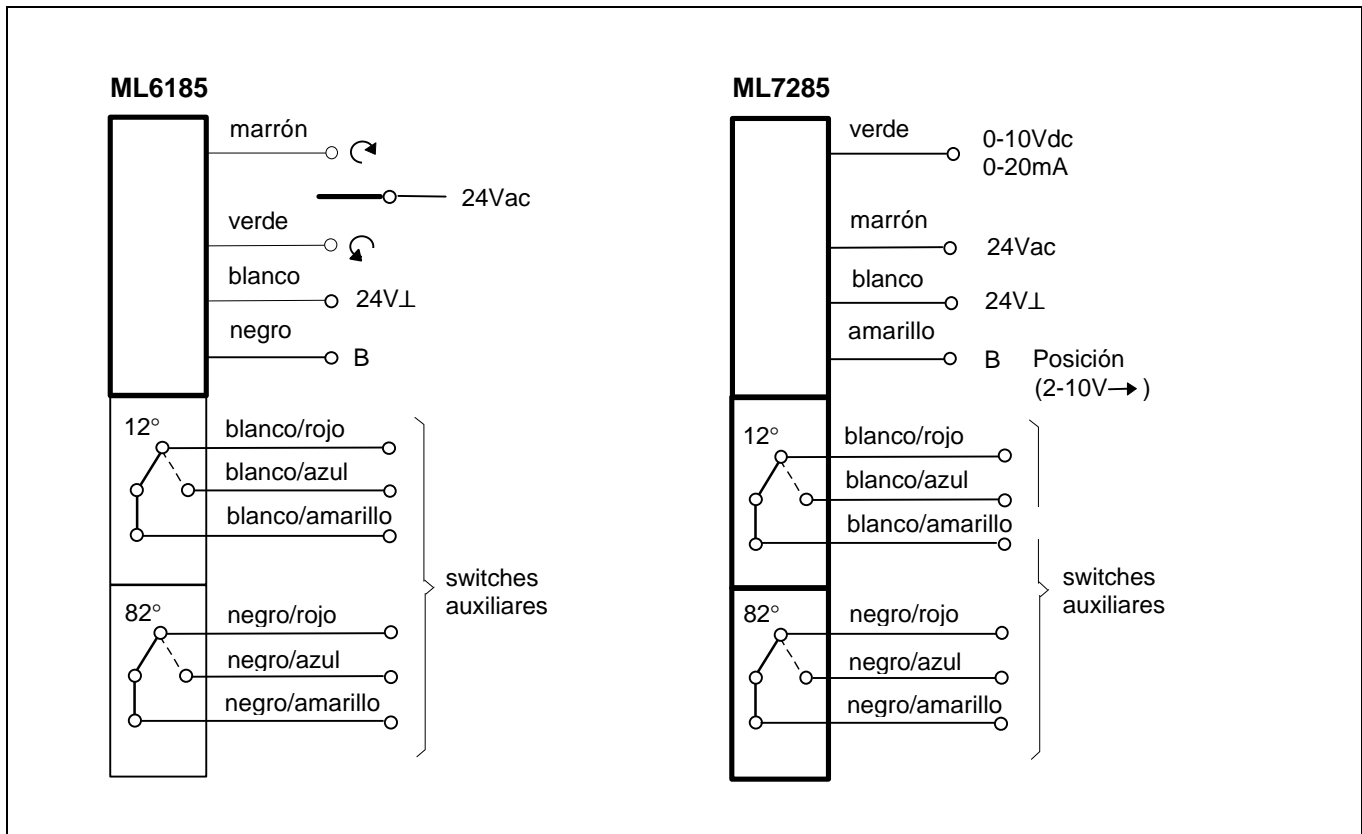


Fig. 1 Diagrama de cableado

CABLEADO

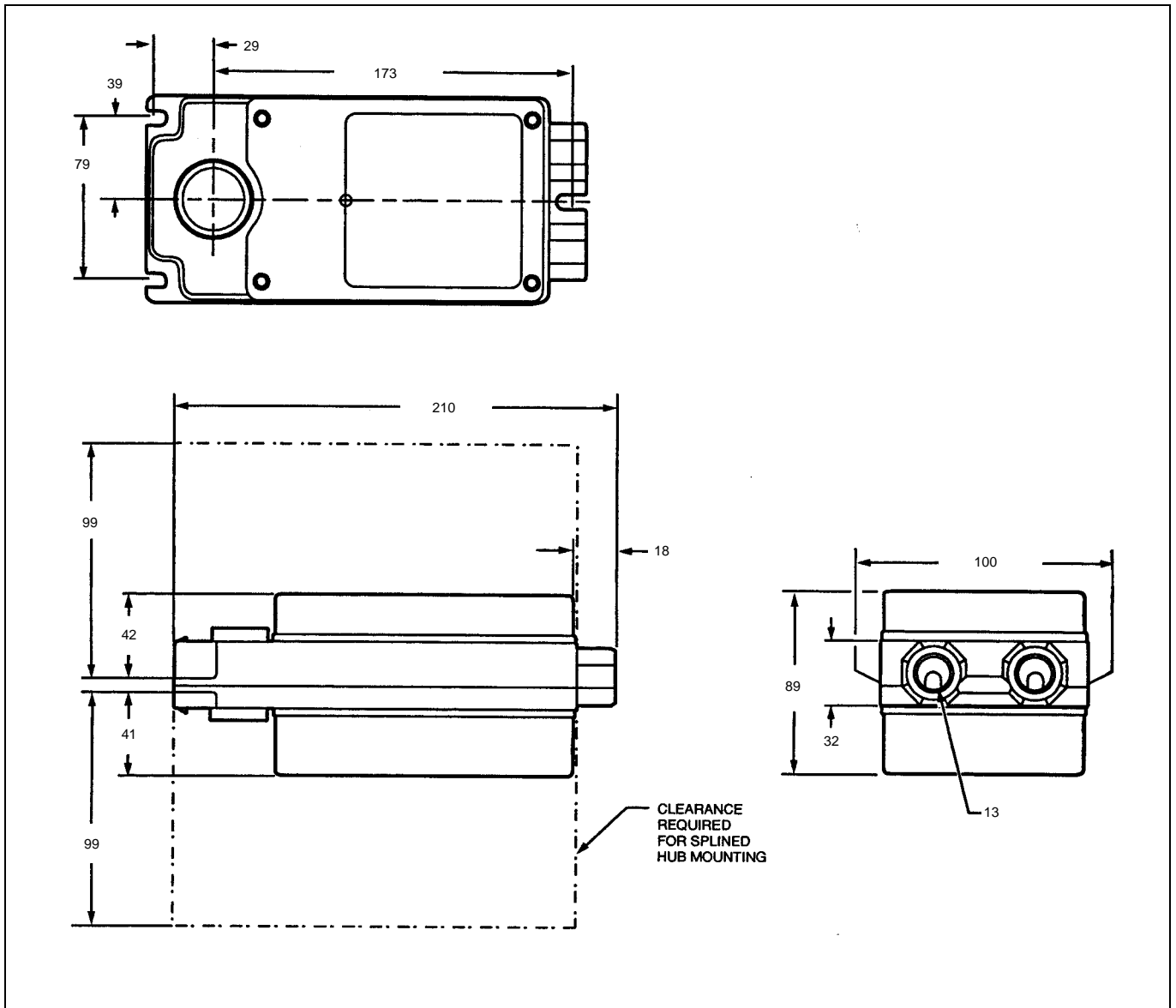


Fig. 3 Dimensiones en milímetros

HONEYWELL

Honeywell Regelsysteme GmbH

Honeywellstr. 2-6

D-63477 Maintal


Tel. (0 61 81) 401-1

Fax (0 61 81) 401-400

Helping You Control Your World

Subject to change without notice. Printed in Germany.

ENOC-0763 0497R2-MA

Manufacturing location is certified according to  **EN ISO 9001**