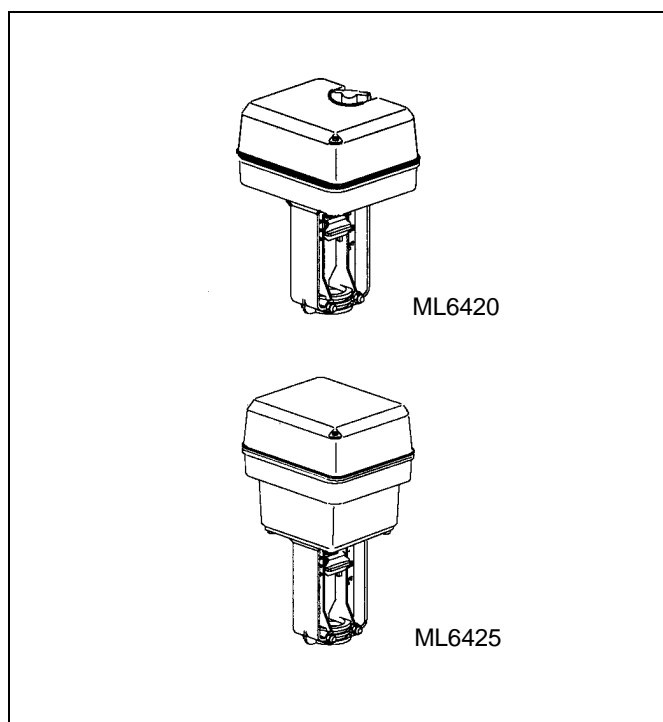


## ML6420A/ML6425A,B

Actuador eléctrico lineal de válvula

### ESPECIFICACIONES TECNICAS



### CARACTERISTICAS

- Montaje fácil y rápido
- No requiere acoplamiento separado
- Sin ajustes
- Bajo consumo
- Interruptores limitadores de fuerza
- Modelos con muelle de retorno
- Accionador manual
- Modelos a 24Vca y 230Vca
- Motor síncrono
- Diseño resistente a la corrosión
- No necesita mantenimiento

### ESPECIFICACIONES

Límites operativos ambientales -10 a +50°C @ 5 a 95% HR

Límites ambientales almacenaje -40 a +70°C @ 5 a 95% HR

Temperatura máxima medio +150°C

#### Protección

Protección standard según DIN 40050	IP54
Aislamiento según DIN EN60730	Clase II
Antideflactante según	UL 94-V0

#### Cableado

Terminales cableado	1.5mm <sup>2</sup>
Entrada cable	PG13.5 y dos adicionales PG11 y PG13.5

#### Peso

sin muelle de retorno	1.3 kg
con muelle de retorno	2.4 kg

#### Material

Cubierta	ABS-FR
Base	plástico reforzado con fibra de vidrio
Yugo	fundición aluminio

### APLICACION

Los actuadores ML6420A / ML6425A,B proporcionan control flotante. Operan válvulas de Honeywell para calefacción, ventilación o aire acondicionado (HVAC)

This product meets the requirements of **CE**

Modelo	ML6420A 3007	ML6420 A3023	ML6425A3006	ML6425B300 5	ML6425A3014	ML6420A3015	ML6420A 3031
Alimentación	24 Vac +/-15% 50/60Hz				230 Vac +10/-15% 50/60 Hz		
Consumo	4 VA	6 VA	11 VA		12 VA	6.5 VA	
Señal entrada 1	Tensión alimentación entre terminales 1 y 24 V~; vástago actuador extendido. Válvula 2 vías cerrada, válvula 3 vías, vía A-AB:abierta				Tensión alimentación entre terminales N y Ph1 vástago actuador extendido. Válvula 2 vías cerrada, válvula 3 vías, vía A-AB:abierta		
Señal entrada 2	Tensión alimentación entre terminales 2 y 24 V~; vástago actuador retraído. Válvula 2 vías abierta, válvula 3 vías, vía A-AB:cerrada				Tensión alimentación entre terminales N y Ph2 vástago actuador retraído. Válvula 2 vías abierta, válvula 3 vías, vía A-AB:cerrada		
Carrera	20 mm						
Tiempo de giro @ 50 Hz	1 min	0.5 min	1.8 min			1 min	0.5 min
Fuerza cierre	≥600 N						
Tiempo retorno muelle	—		≈12 s			—	
Acción muelle retorno	—		vástago actuador se extiende con fallo tensión	vástago actuador se retrae con fallo tensión	vástago actuador se extiende con fallo tensión	—	

## OPERACION

### General

El giro del motor síncrono se convierte en un movimiento lineal del vástago mediante una transmisión de engranajes. El vástago del actuador se une al de la válvula con un retenedor .

Un muelle integrado limita la fuerza del vástago a un valor determinado en fábrica en cualquier dirección.

Unos microinterruptores desconectan el actuador cuando se alcanza la fuerza especificada.

### Funcionamiento manual

Los actuadores sin muelle de retorno están equipados con un accionamiento manual, para usarse en caso de fallo de tensión. El accionamiento manual sólo es posible después de desconectar la alimentación.

Para accionarlo, pulsar el botón de accionamiento manual hacia abajo y girar a derechas para que el vástago baje, o a izquierdas para que suba. Cuando el actuador vuelve a control automático, el accionamiento manual se desbloquea automáticamente.

En actuadores con muelle de retorno, el operador manual está bajo la cubierta.

### Muelle de retorno

Los modelos ML6425A,B con muelle de retorno van a una posición de seguridad en caso de fallo de tensión.

Los actuadores con muelle de retorno se suministran con una parada ( para cerrar el botón) y permitir la conexión del botón del retenedor del vástago al vástago de la válvula en ausencia de tensión.

### Instalación eléctrica

Los actuadores se suministran con cable de pre-instalación PG13.5 y dos PG11 y PG13.5.

### Accesorios

#### Interruptores auxiliares

Los actuadores pueden estar equipados con una unidad de dos interruptores. Los puntos de interrupción son ajustables a lo largo de toda la longitud de la carrera del actuador. Los interruptores se pueden usar para accionar bombas o indicación remota de cualquier posición de carrera. Se suministra cable PG13.5 con la unidad.

Modelo: 43191680 - 005

#### Potenciómetro auxiliar

Existen potenciómetros auxiliares para montar en obra. Se pueden usar como potenciómetro de realimentación y/o indicación de posición de válvula.

Modelo: 43191679 - 011 (10 kΩ)

Modelo: 43191679 - 012 (220 Ω)

#### Conjunto de alta temperatura

(para aplicaciones >150°C de temperatura del medio)

Conjunto Alta Temperatura, Modelo	Válvula	DN
43196000 - 001	V5011A/V5011K	15 - 40
	V5013A/V5013G	15 - 40
	V5011R/V5013R	15 - 50
	V5328A/V5329A	15 - 32
43196000-002	V5011A	50
	V5013A/V5013G	50
	V5328A/V5329A	40 - 80
	V5049A	15 - 65
	V5050A	15 - 80

## PRESIONES DE CIERRE EN kPa

Fuerza vástago		600 N							
Carrera		20 mm							
Válvula	mm	15	20	25	32	40	50	65	80
Tamaño	inch	1/2	3/4	1	1 1/4	1 1/2	2	2 1/2	3
Válvulas									
V5011R		1600	1600	1000	700	460	260		
V5011K		1600	1600	1300	1000				
V5013R		1600	1600	1000	700	460	260		
V5328A		1600/1000	1000	1000	600	350	200	120	50
V5329A (PN16)		1000	1000	1000	790	480	260	160	100
V5329C (PN6)		600	600	600	600	480	260	160	100
V5049A		1600/1000	1000	1000	600	350	200	120	
V5050A		1000	1000	1000	600	350	200	120	50
V5095A			1600	1600	1600	1600	1600	1600	1600

Para datos específicos sobre válvulas, ver No.:

V5011R	EN0B-064
V5011K	EN0C-0560
V5013R	EN0B-065
V5328A	EN0C-0432
V5329A,C	EN0C-0434
V5049A	EN0C-0433
V5050A	EN0C-0435
V5095A	EN0C-0490

## DIMENSIONES

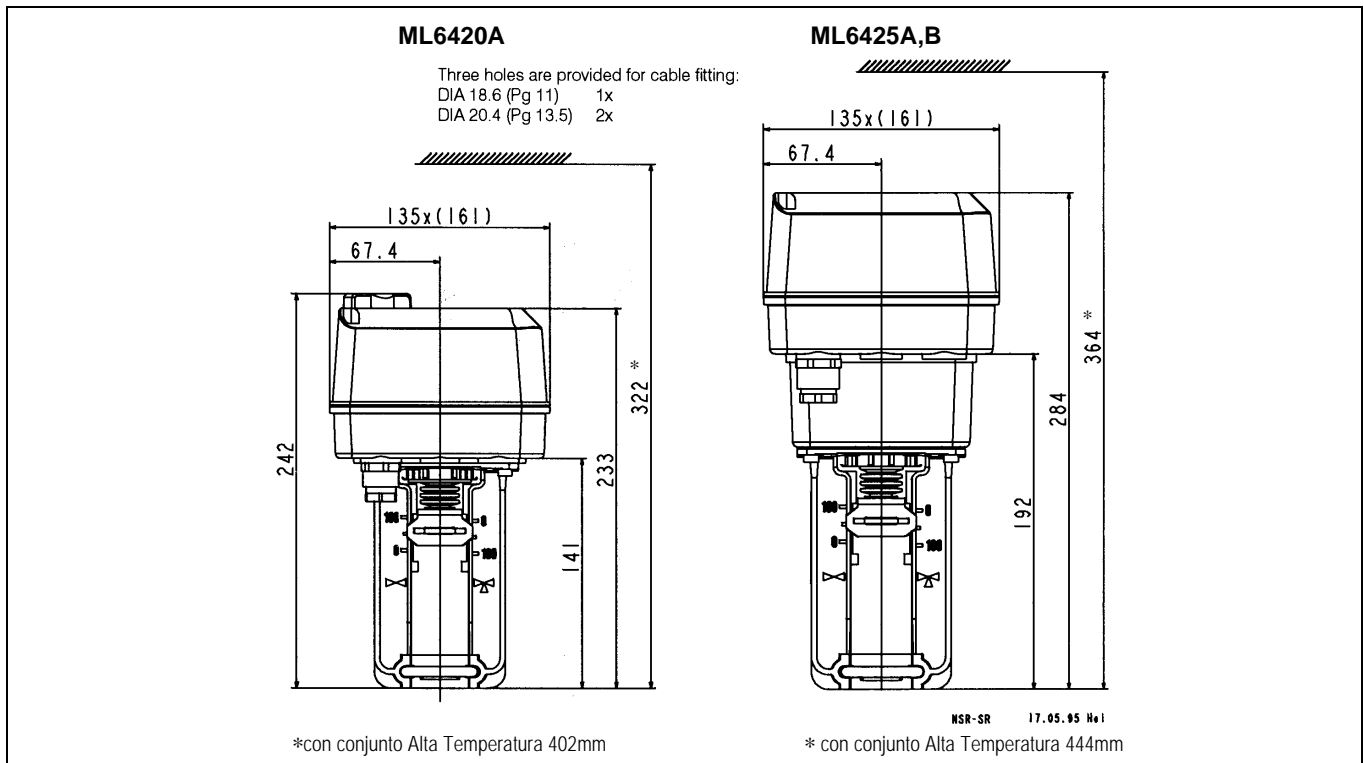


Fig. 1 Dimensiones en mm

## CABLEADO

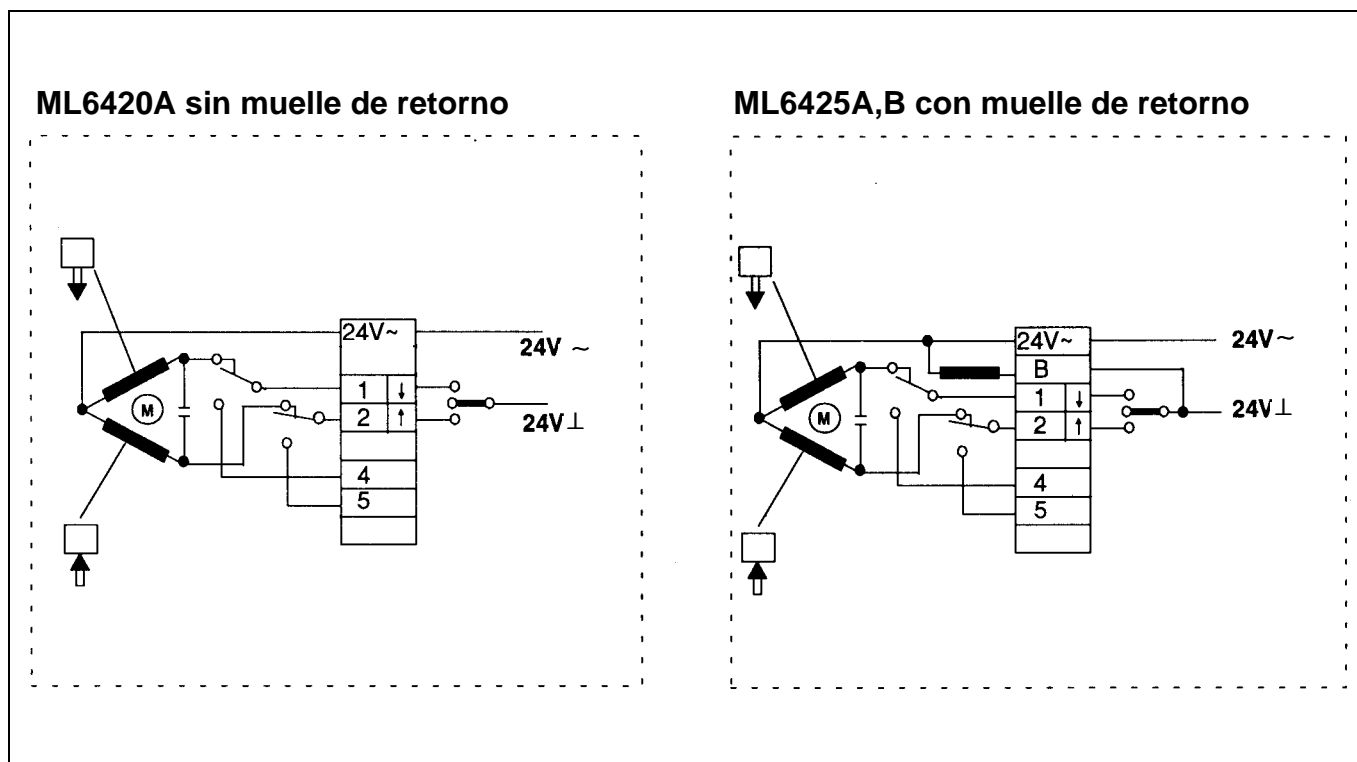


Fig. 2 Cableado 24V~ Modelos

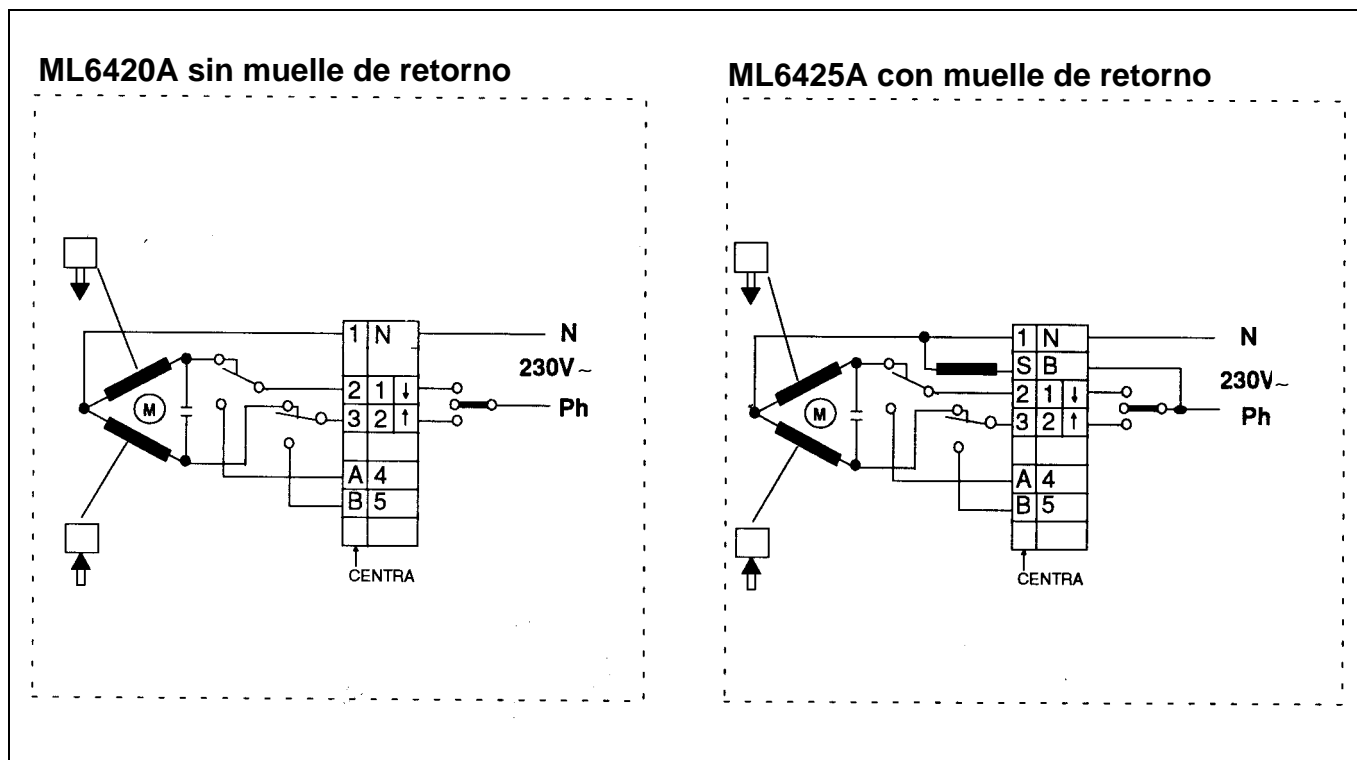


Fig. 3 Cableado 230V~ Modelos

Interruptor auxiliar (Opción - Modelo: 43191680 - 005)

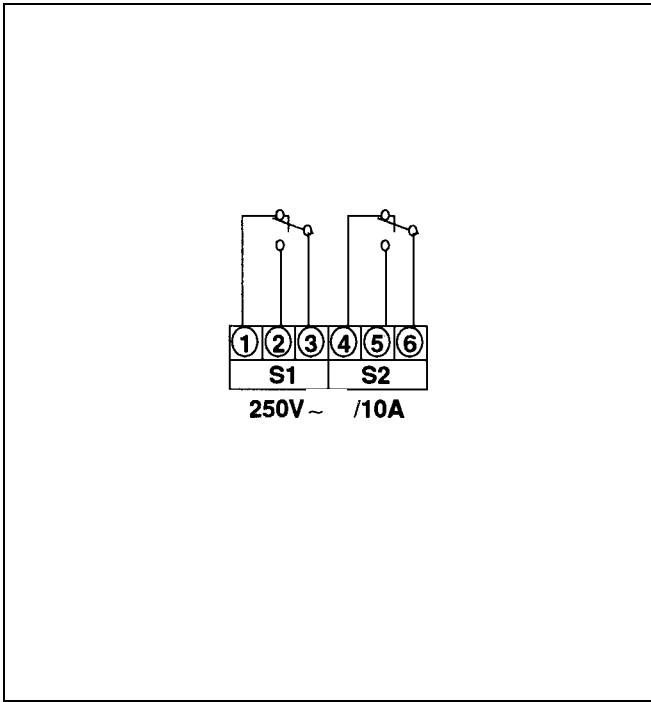


Fig. 4 Cableado interruptor auxiliar

HONEYWELL

Honeywell Regelsysteme GmbH

Honeywellstr. 2-6

D-63477 Maintal

Subject to change without notice. Printed in Germany

ENOC-0623 0596R3-MA

Helping You Control Your World

Manufacturing location is certified according to

**DIN**  
EN ISO 9001