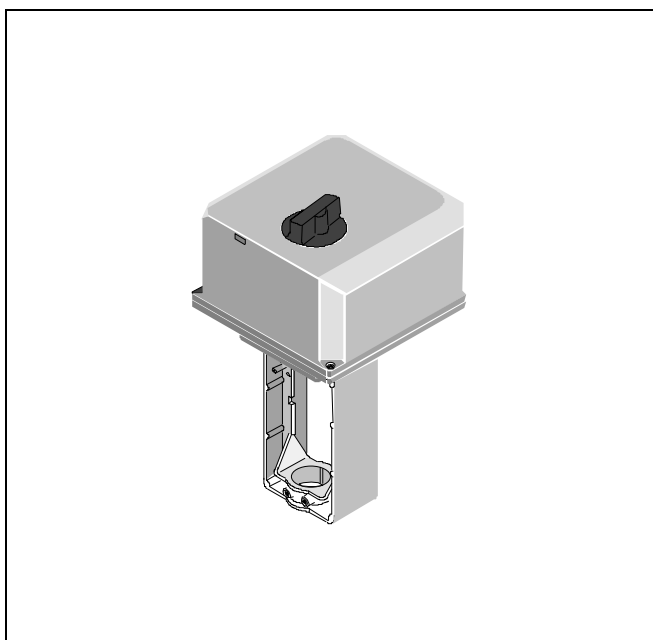


# ML6421A,B

## ACTUADOR LINEAL DE VALVULA

### DATOS TECNICOS



### APLICACION

Estos actuadores de válvula están equipados con un motor síncrono para control flotante. Se pueden usar para control flotante de válvulas de Honeywell para regulación de calefacción, ventilación y aire acondicionado.

### CARACTERISTICAS

- Instalación fácil y rápida
- Sin acoplamientos adicionales
- Sin ajustes
- Interruptores finales de limitación de fuerza
- Posibilidad de operación manual
- Modelos a 24Vca y a 230 Vca de alimentación
- Motor síncrono
- Diseño resistente a la corrosión
- Libre de mantenimiento

### ESPECIFICACIONES

#### Límites de temperatura

Límites ambientales operación -10 a +50°C @ 5 a 95% rh  
 Límites ambientales almacén -40 to +70°C @ 5 to 95% rh  
 Temperatura válv. máx. +150°C

#### Seguridad

Protección clase	II según EN60730-1
Protección standard	IP54 según EN60529
Antideflactante	según UL94 con cable metálico

#### Nivel ruidos

≤45dB(A)

#### Cableado

terminales	1.5 mm <sup>2</sup>
Entrada cable	PG13.5 (1/2") y PG11;

#### Material

Cubierta	ABS
Base y yugo	fundición de aluminio

#### Peso

2.0kg

#### Dimensiones

ver Fig. 1.

requirements of **CE**

Modelo	ML6421B3004		ML6421A3013	
Alimentación	24 Vac ( $\pm 15\%$ ); 50/60 Hz		230 Vac (+10%/-15%); 50/60 Hz	
Consumo	11 VA			
Señal Entrada 1	Con tensión entre terminales 1 y 24 V~; vástago del actuador extendido: valvula de dos vías cerrada; válv. 3 vías, vía A - AB abierta		Con tensión entre terminales N y Ph 1; vástago del actuador extendido: valvula de dos vías cerrada; válv. 3 vías, vía A - AB abierta	
Señal Entrada 2	Con tensión entre terminales 2 y 24 V~; vástago del actuador retraído: valvula de dos vías abierta; válv. 3 vías, vía A - AB cerrada		Con tensión entre terminales N y Ph2; vástago del actuador retraído: valvula de dos vías abierta; válv. 3 vías, vía A - AB cerrada	
Carrera	20mm	38mm	20mm	38mm
Tiempo giro	1.9min	3.5min	1.9min	3.5min
Fuerza nominal vástago	1800 N			

## OPERACION

### General

El giro del motor síncrono se convierte en un movimiento lineal del vástago mediante una transmisión de engranajes.

El vástago del actuador se une al de la válvula con un retenedor. El sensor interno de fuerza mediante los microinterruptores detienen el actuador de forma precisa cuando se alcanza la fuerza del vástago especificada.

### Operación manual

Los actuadores vienen equipados con accionador manual en caso de fallo de tensión.

La operación manual sólo es posible tras desconectar la alimentación eléctrica.

Para realizarla, bajar el accionador y girarlo a izquierdas para mover el vástago abajo, y a derechas para moverlo hacia arriba. Si el actuador vuelve a posición automática, el operador manual se desconecta automáticamente.




**- Kit de alta temperatura**

Existen dos opciones para aplicaciones de +150°C...+220°C :

Válvula	DN	Kit de alta temperatura Modelo
V5011A/V5011K V5013A/V5013G V5011R/V5013R V5328A/V5329A	15 - 40 15 - 40 15 - 50 15 - 32	43196000 - 001
V5011A V5013A/V5013G V5328A/V5329A V5049A V5050A	50 50 40 - 80 15 - 65 15 - 80	43196000-002

**PRESIONES DE CIERRE**

Carrera										38mm			
Válvula		15	20		32	40		65	80		100	125	
Tamaño		1/2	3/4		1 1/4	1 1/2		2 1/2	3		4	5	
Válvulas		Presiones de cierre en kPa											
				1600	1600		850						
V5011K					1600								
V5013R					1600	1500							
V5015A											150		80
V5328A			1600	1600		1300	750		230				
V5329A (PN16)						1000	1000		400				
V5329C (PN6)							600	600					
V5049A		2500		2500	2000		750	500			230	90	
V5050A		2500		2500	2000		750	500			230	90	

= Usar actuador de 600N

## DIMENSIONES

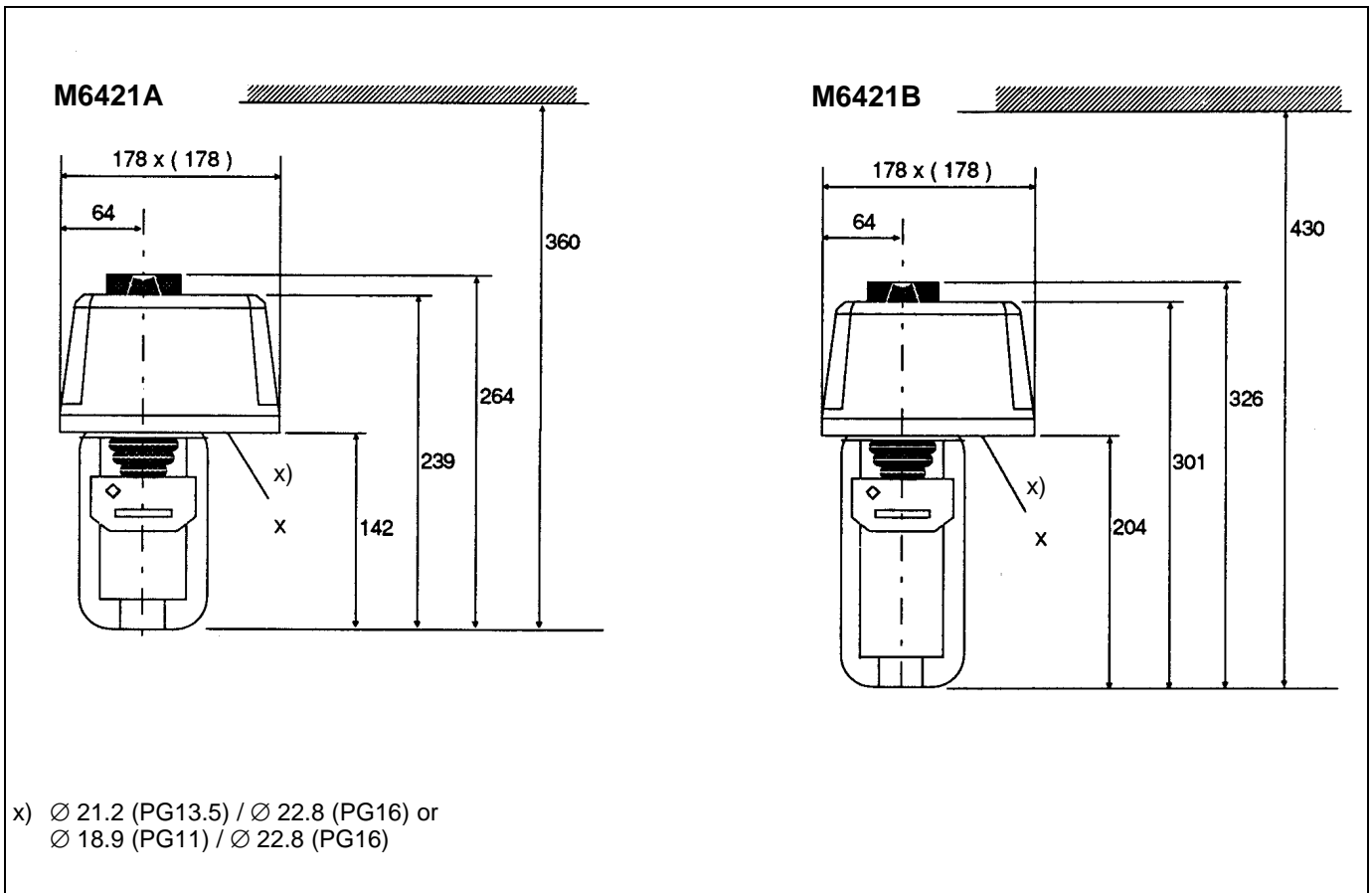


Fig. 1. Dimensiones en mm

# CABLEADO

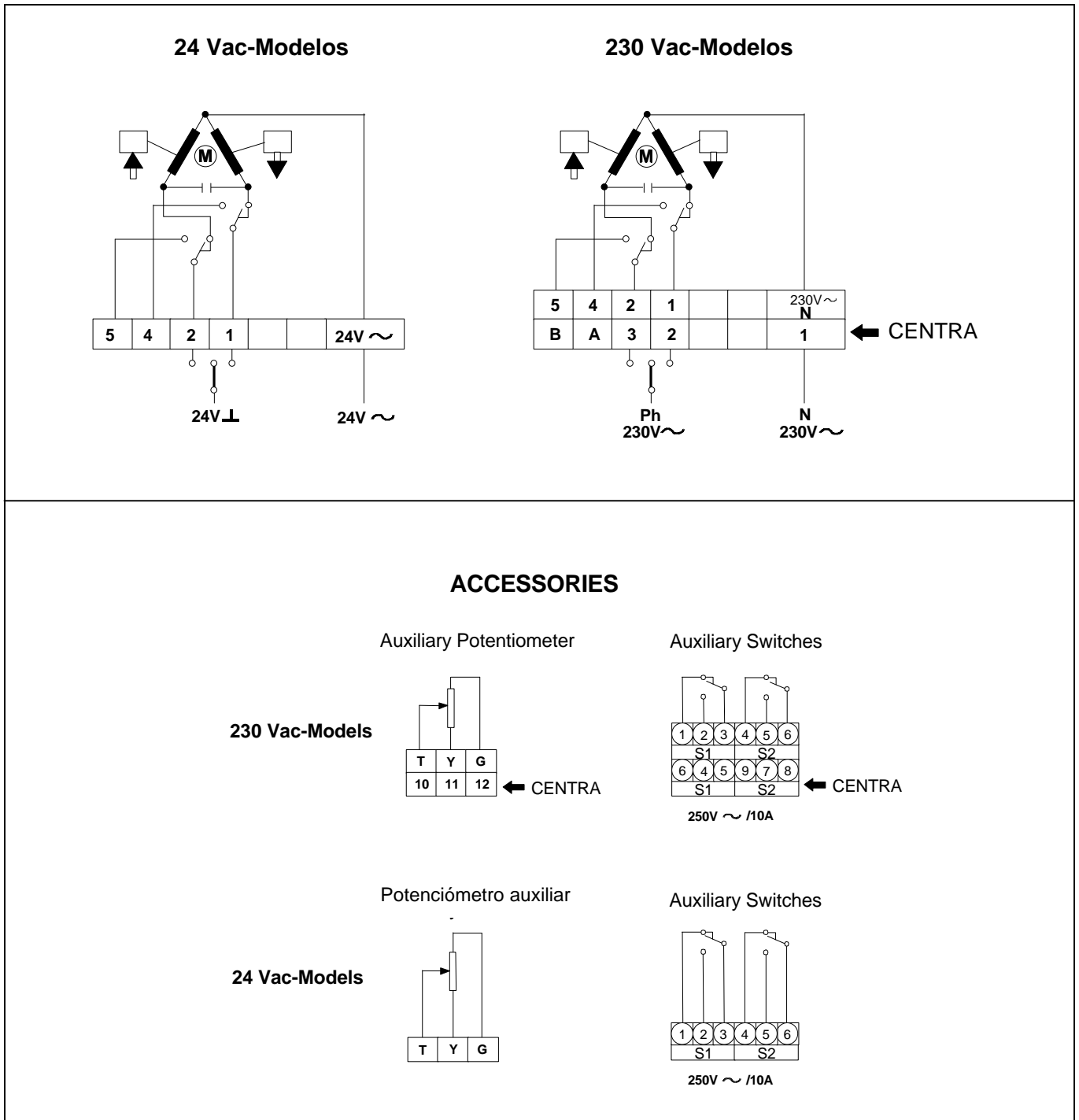


Fig. 2. Cableado

**Honeywell**

---

**Honeywell Regelsysteme GmbH**

Honeywellstr. 2-6


**D-63477 Maintal**

Tel. (0 61 81) 401-1

Fax (0 61 81) 401-400

Subject to change without notice. Printed in Germany

EN0B-0809GE02 R0199

Manufacturing location is certified according to  **EN ISO 9001**