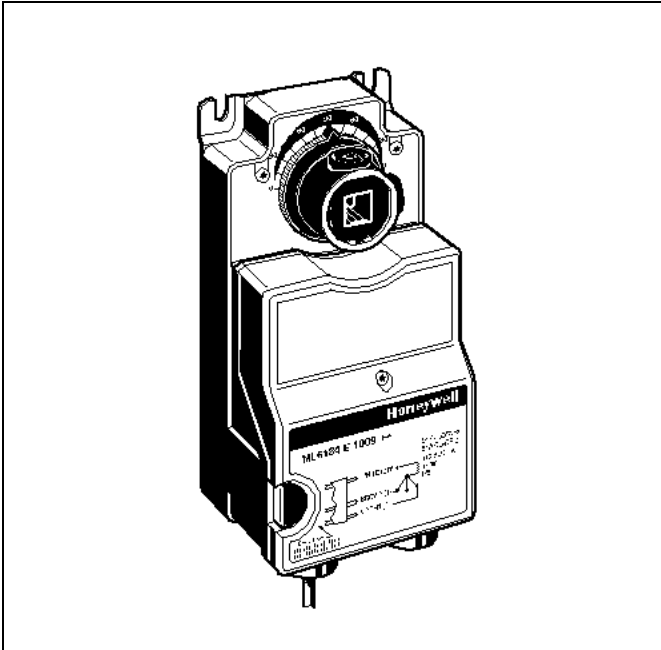


# ML6184/ML7284/ML6684

Actuadores compuerta 17Nm  
para control flotante /modulante

## ESPECIFICACIONES TECNICAS



## APLICACION

Estos actuadores de compuerta sin muelle de retorno proporcionan control flotante y modulante para:

- Compuertas de aire
- Trampillas ventilación
- Unidades VAV

## CARACTERISTICAS

- Montaje directo en ejes de compuertas redondas o cuadradas.
- Posibilidad de ajuste manual.
- Tiempo de sincronización
- Acoplamiento magnético para eliminar paradas mecánicas
- Carrera de 95° para compuertas de bajas pérdidas
- Acoplamiento de salida al eje desmontable
- Switch de acción directa/inversa en el ML7284
- Montaje a uno o tres puntos
- Característica de descanso para mayor duración bajo petición.
- Swiches auxiliares disponibles
- Indicador de posición

## ESPECIFICACIONES

Límites ambientales	-40 a +60°C
Límites almacenaje	-35 a +65°C
Humedad relativa	5 a 95%, sin condensación
Montaje	
Inserción eje standard	12mm
eje comp. redondas	24 a 26mm
ejes compuertas	
redondas o cuadradas	10 a 19mm
Nivel ruidos	45dB(A) max. a 1m
Vida	
reposiciones	2,000,000 min.
Protección	IP54 por DIN40050
Switch auxiliar (sólo para tipos específicos)	
rango	3A
puntos de switch	12° / 82°
Par	17Nm
Carrera	95° +/- 3°
Dimensiones	ver Fig. 2
Peso	1.4kg

Especificación	Control	Alimentación	Consumo	Tiempo @ 50Hz	Switches auxiliares	Tiempo des-canso
ML6184E1009	flotante	24Vac	5.0VA	110s	-	-
ML6684E1008	flotante	230Vac	6.0VA	110s	-	-
ML6684E1016	flotante	230Vac	6.0VA	110s	2	-
ML7284E1006	0 a 10Vdc 0 a 20mA	24Vac	6.0VA	110s	-	-

## INSTALACION

El actuador está diseñado para montaje a uno o tres puntos.

## ACCESORIOS

205617	Eje insertado 19mm, para ejes de compuerta redonda de 18 y 19mm
205656	Eje insertado 19mm, para ejes de compuerta redonda o cuadrada de 17 a 19mm
205753	Eje insertado 10mm, para ejes de compuerta redonda o cuadrada de 9 y 10mm
205758	Eje insertado 16mm, para ejes de compuerta redonda o cuadrada de 13 a 16mm
205843	Eje insertado 26mm, para ejes de compuerta redonda de 24 a 26mm
205820A	Kit de montaje a tres puntos
205685	Manivela
205846	Manivela (26mm redonda, 19mm cuadrada)

## CABLEADO

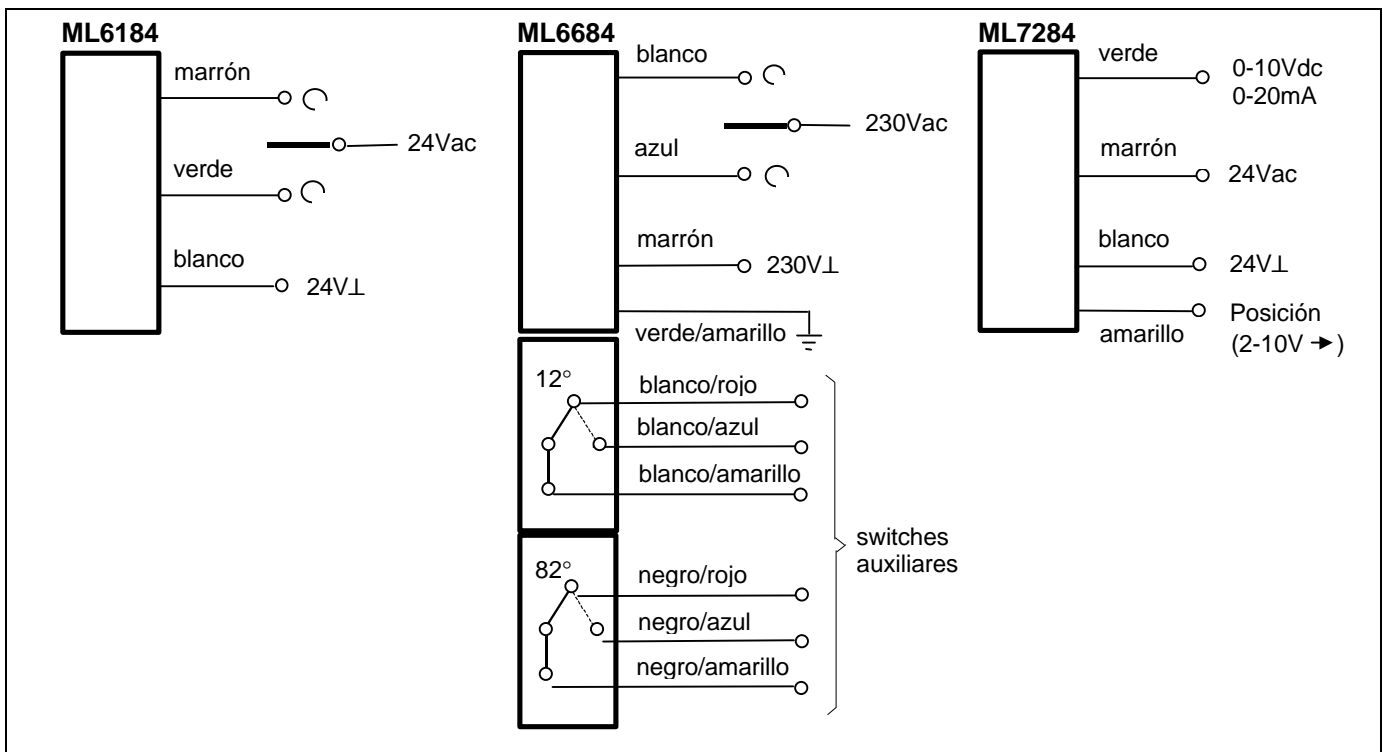


Fig. 1 Diagrama cableado

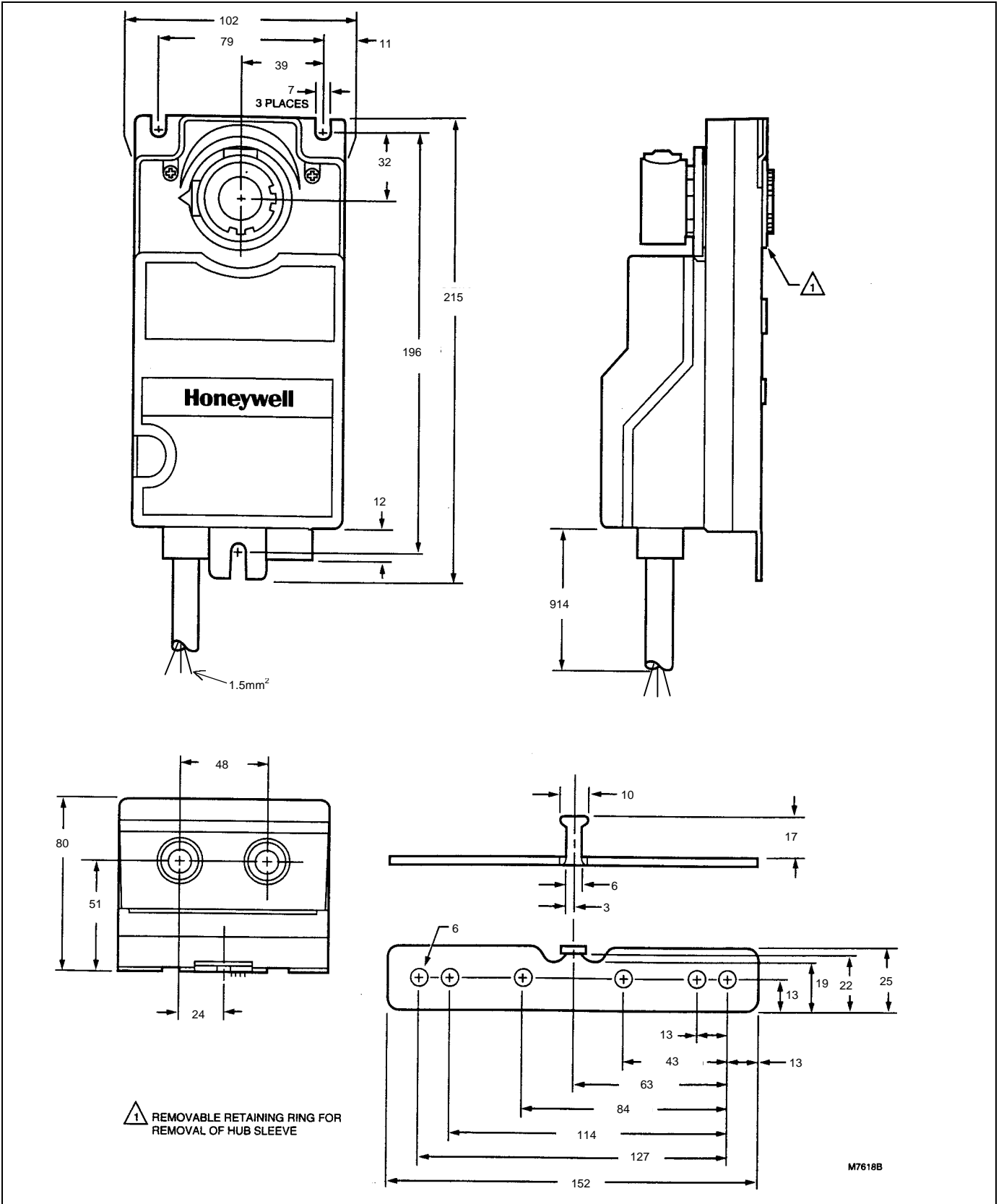


Fig. 2 Dimensiones en milímetros

HONEYWELL

**Honeywell Regelsysteme GmbH**

Honeywellstr. 2-6

**D-63477 Maintal**


Tel. (0 61 81) 401-1

Fax (0 61 81) 401-400

*Helping You Control Your World*

Subject to change without notice. Printed in Germany.

ENOC-0753 0497R2-MA

Manufacturing location is certified according to  **EN ISO 9001**