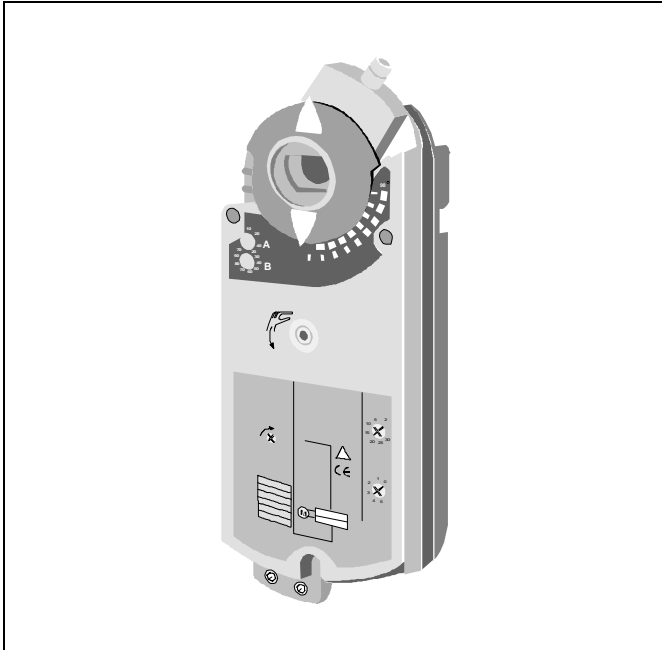


## ML7295E

Actuador de compuerta 16Nm  
para control modulante

### ESPECIFICACIONES TECNICAS



### APLICACION

Estos actuadores de compuerta con muelle de retorno proporcionan control modulante para:

- Compuertas de aire
- Pequeñas trampillas de ventilación
- Unidades VAV

### CARACTERISTICAS

- Muelle de retorno bidireccional de seguridad
- Acoplamiento a eje centrado
- Montaje directo a ejes de compuerta redondo y cuadrado
- Override manual
- Indicador de posición de alta visibilidad
- Montaje a uno o tres puntos
- Potenciómetro de realimentación
- Switches auxiliares
- Carcasa metálica

### ESPECIFICACIONES

Alimentación	24Vac ± 20%
Consumo	10VA
Límites ambientales	-32 a +55°C
Límites almacenaje	-32 a +70°C
Humedad relativa	5 a 95%, sin condensación
Montaje	
Inserción eje standard	20mm min.
ejes compuerta redonda	8 a 26mm
ejes compuerta cuadrada	6 a 18mm
Nivel ruido	45dB(A) max.
Switches auxiliares A & B	
rango	3A
puntos switch	0°...90°, ajustable
Par	16Nm
Tiempo @ 50Hz	90s
Carrera	90°
Protección	IP 44 según
Compatibilidad electromagnética	EN50081-1 / EN50082-2
Carcasa	fundición de aluminio
Dimensiones	ver Fig. 2
Peso	2.2kg

This product meets the requirements of **CE**

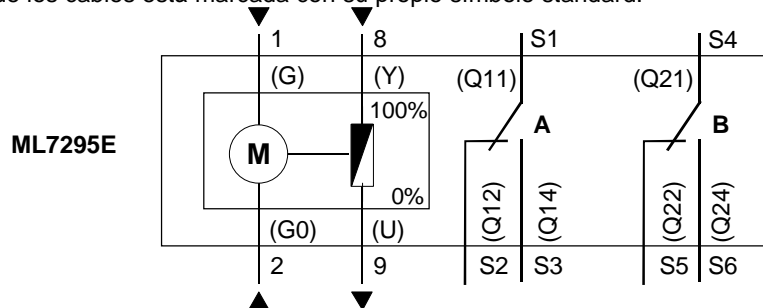
Especificación	Control	Longitud cable	Switches auxiliares	Señal salida
ML7295E1007	0...10Vdc o 4...20mA	0.9m	-	0...10V
ML7295E1015	0...10Vdc o 4...20mA	0.9m	x	0...10V

## INSTALACION

El actuador está diseñado para montaje/instalación a dos o tres puntos.

## CABLEADO

Cada una de las cabezas de los cables está marcada con su propio símbolo standard.



Conexión del cable para	Marca	Color	Nombre
Señal y alimentación	1	rojo	24Vac
	2	negro	24Vac neutro
	8	gris	Entrada 0...10Vdc
	9	rosa	Indicador posición 0...10Vdc
Switches auxiliares	S1	gris/rojo	Switch A entrada
	S2	gris/azul	Switch A normalmente cerrado
	S3	gris/rosa	Switch A normalmente abierto
	S4	negro/rojo	Switch B entrada
	S5	negro/azul	Switch B normalmente cerrado
	S6	negro/rosa	Switch B normalmente abierto

Fig. 1 Conexiones

## DIMENSIONES

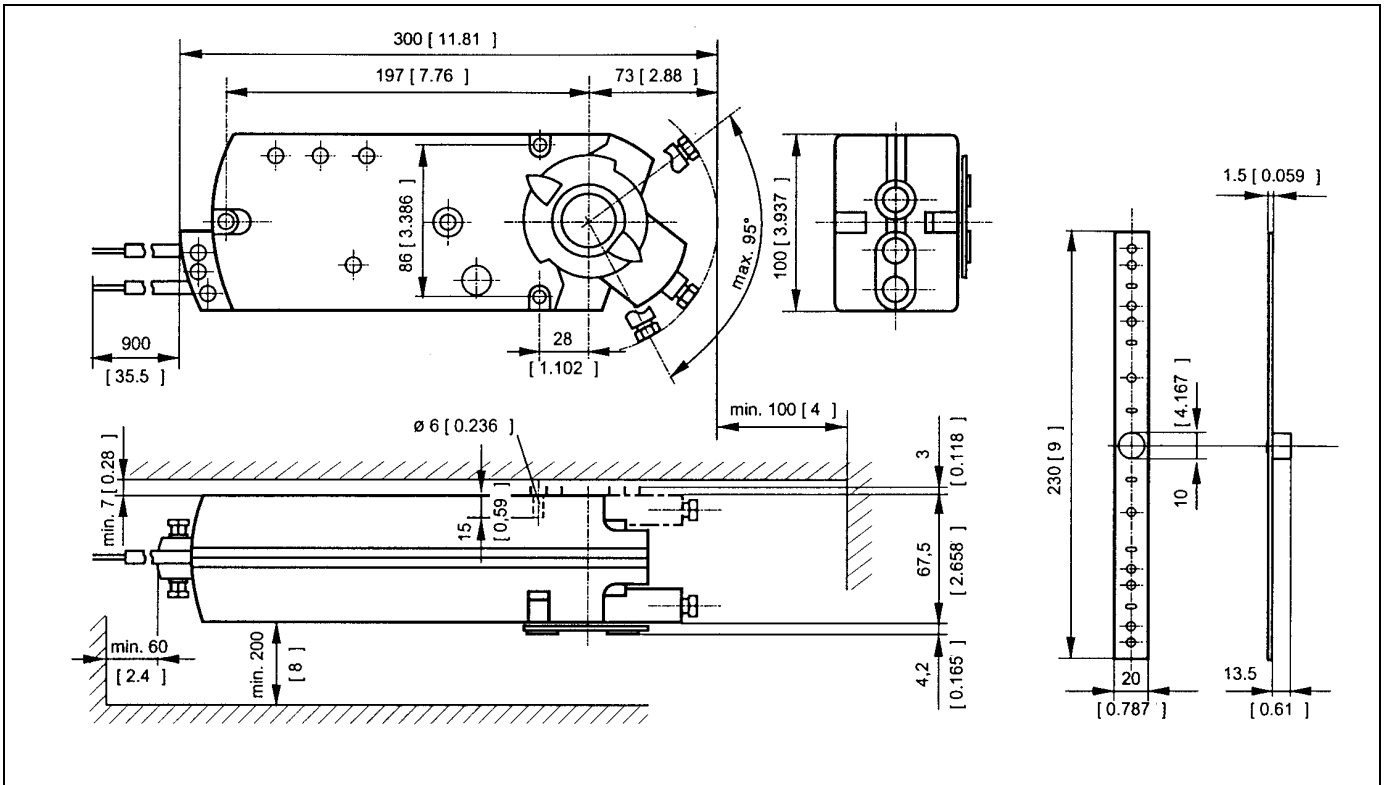


Fig. 2 Dimensiones en Milímetros [pulgadas]

HONEYWELL

**Honeywell Regelsysteme GmbH**

Honeywellstr. 2-6

**D-63477 Maintal**


Tel. (0 61 81) 401-1

Fax (0 61 81) 401-400

*Helping You Control Your World*

Subject to change without notice. Printed in Germany.

EN0B-099GE02 R0497

Manufacturing location is certified according to  **EN ISO 9001**