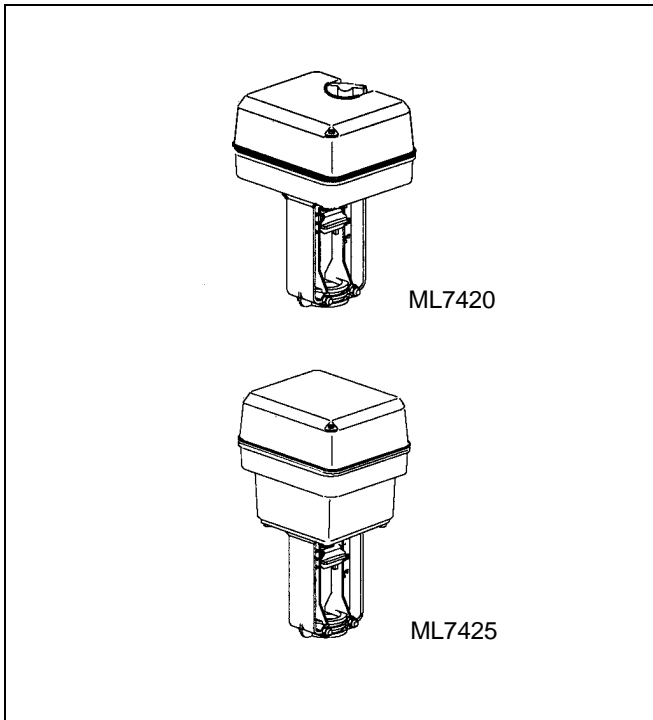


ML7420A/ML7425A,B

Actuador eléctrico lineal de válvula

ESPECIFICACIONES TECNICAS



CARACTERISTICAS

- Montaje fácil y rápido
- No requiere acoplamiento separado
- Sin ajustes
- Bajo consumo
- Interruptores limitadores de fuerza
- Modelos con muelle de retorno
- Accionador manual
- Señal de entrada 0 a 10 Vdc ó 2 a 10 Vdc
- Señal de indicación de posición
- Motor síncrono
- Acción directa/inversa
- Posición de seguridad, en caso de falta de señal, seleccionable
- Diseño resistente a la corrosión
- No necesita mantenimiento

APLICACION

Los actuadores ML7420A/ML7425A,B proporcionan control modulante a partir de una señal de 0 a 10 Vdc ó 2 a 10 Vdc. Operan válvulas de Honeywell para calefacción, ventilación o aire acondicionado (HVAC) . La dirección del movimiento es reversible mediante una clavija interna.

ESPECIFICACIONES

Límites de temperatura

Límites operativos ambientales -10 a +50°C @ 5 a 95% HR

Límites ambientales almacenaje -40 a +70°C @ 5 a 95% HR

Temperatura máxima medio +150°C

Señales

Señal de entrada $y = 0$ a 10 Vdc ó 2 a 10 Vdc
Ri = 100 kΩ

Señal salida resistencia 1 kΩ max.

Señal posición $x = 2$ a 10 Vdc

Carga 1 mA max.

Protección

Protección standard según DIN 40050 IP54

Aislamiento

DIN EN60730

Antideflactante según

Clase II

UL 94-V0

(con cable metálico)

Cableado

Cableado	1.5 mm ²
Acceso cables	PG13.5. PG11 y PG13.5 para interruptores auxiliares y potenciómetro

Peso

sin muelle de retorno	1.3 kg
con muelle de retorno	2.4 kg

Material

Cubierta	ABS-FR
Base	plástico reforzado con fibra de vidrio
Yugo	fundición aluminio

Modelo	ML7420A3006	ML7420A3014	ML7425A3005	ML7425B3004
Tensión alimentación	24 Vac +/-15% 50/60 Hz			
Consumo	5 VA	7 VA	12 VA	
Señal de entrada 0(2) Vdc	Vástago actuador retraído. Válvula 2 vías abierta, Vía A-AB válvula 3 vías cerrada *			
Señal de entrada 10 Vdc	Vástago actuador extendido. Válvula 2 vías:cerrada, Vía A-AB válvula 3 vías: abierta *			
Carrera	20 mm			
Tiempo de giro @ 50 Hz	1 min	0.5 min	1.8 min	
Fuerza cierre	≥ 600 N			
Tiempo retorno muelle	—		≈12 s	
Acción muelle retorno	—		Vástago actuador se extiende si falla tensión	Vástago actuador se retrae si falla tensión
* Ajuste fábrica; se puede invertir accionando interruptor W3				

OPERACION

General

El giro del motor síncrono se convierte en un movimiento lineal del vástago mediante una transmisión de engranajes. El vástago del actuador se une al de la válvula con un retenedor .

Un muelle integrado limita la fuerza del vástago a un valor determinado en fábrica en cualquier dirección.

Unos microinterruptores desconectan el actuador cuando se alcanza la fuerza especificada.

Funcionamiento manual

Los actuadores sin muelle de retorno están equipados con un accionamiento manual, para usarse en caso de fallo de tensión. El accionamiento manual sólo es posible después de desconectar la alimentación.

Para accionarlo, pulsar el botón de accionamiento manual hacia abajo y girar a derechas para que el vástago baje, o a izquierdas para que suba. Cuando el actuador vuelve a control automático, el accionamiento manual se desbloquea automáticamente.

En actuadores con muelle de retorno, el operador manual está bajo la cubierta.

Muelle de retorno

Los modelos ML7425A,B con muelle de retorno van a una posición de seguridad en caso de fallo de tensión.

Los actuadores con muelle de retorno se suministran con una parada (para cerrar el botón) y permitir la conexión del botón del retenedor del vástago al vástago de la válvula en ausencia de tensión.

This product meets the requirements of **CE**

Instalación

Los actuadores se suministran con cable de pre-instalación PG13.5 y dos PG11 y PG13.5.

Longitud/Diámetro cable para instalación en campo:

200 m/1.5 mm² ó
100 m/1.5 mm² (ML7420A3014)

Nota

Para evitar mal funcionamiento, conectar 24V ac activo y tierra (ver diagrama cableado).

Fallo en señal de entrada

Mediante el selector W1* se puede seleccionar la salida del actuador en caso de fallo de tensión, llevándolo a una de las tres posiciones:

0%: posición vástago actuador para 0(2) Vdc
50%: vástago actuador en posición central
100%: posición vástago actuador para 10 Vdc

W 1 está ajustado en fábrica al 50%.

Señal de salida "POSICION"

Existe una señal de salida de 2 a 10 Vdc de "POSICION" que representa la posición real del actuador, y se puede usar para indicación remota.

Cuando el vástago del actuador está extendido, la señal de salida es 10 Vdc.

Accesorios

Interruptores auxiliares

Los actuadores pueden estar equipados con una unidad de dos interruptores. Los puntos de interrupción son ajustables a lo largo de toda la longitud de la carrera del actuador. Los interruptores se pueden usar para accionar bombas o indicación remota de cualquier posición de carrera. Se suministra cable PG13.5 con la unidad.

Modelo: 43191680 - 005

Rango de señal de entrada

El rango de la señal analógica de entrada Y se puede cambiar cambiando la posición del selector W2*

Acción

La dirección de la acción se puede cambiar reposicionando el selector W3*. El ajuste de fábrica implica que el vástago se extiende al incrementarse la señal y se retrae al decrecer la misma.

Nota

*Los selectores W1, W2, W3 se encuentran bajo la cubierta, en la parte posterior.

Potenciómetro auxiliar

Existen potenciómetros auxiliares para montar en obra. Se pueden usar como potenciómetro de realimentación y/o indicación de posición de válvula. Se suministra un cable PG13.5 con la unidad.

Modelo: 43191679 - 011 (10 kΩ)

Modelo: 43191679 - 012 (220 Ω)

Conjunto de alta temperatura

(para aplicaciones >150°C de temperatura del medio)

Conjunto Alta Temperatura, Modelo	Válvula	DN
43196000 - 001	V5011A/V5011K	15 - 40
	V5013A/V5013G	15 - 40
	V5011R/V5013R	15 - 50
	V5328A/V5329A	15 - 32
43196000-002	V5011A	50
	V5013A/V5013G	50
	V5328A/V5329A	40 - 80
	V5049A	15 - 65
	V5050A	15 - 80

RANGOS DE PRESION DE CIERRE EN kPa

Fuerza Vástago	600 N								
	20 mm								
Carrera									
Válvula mm	15	20	25	32	40	50	65	80	
Tamaño pulg.	1/2	3/4	1	1 1/4	1 1/2	2	2 1/2	3	
Válvulas									
V5011R	1600	1600	1000	700	460	260			
V5011K	1600	1600	1300	1000					
V5013R	1600	1600	1000	700	460	260			
V5328A	1600/1000	1000	1000	600	350	200	120	50	
V5329A (PN16)	1000	1000	1000	790	480	260	160	100	
V5329C (PN6)	600	600	600	600	480	260	160	100	
V5049A	1600/1000	1000	1000	600	350	200	120		
V5050A	1000	1000	1000	600	350	200	120	50	
V5095A		1600	1600	1600	1600	1600	1600	1600	1600

Para datos específicos sobre válvulas, ver No.:

V5011R	EN0B-064
V5011K	EN0C-0560
V5013R	EN0B-065
V5328A	EN0C-0432
V5329A,C	EN0C-0434
V5049A	EN0C-0433
V5050A	EN0C-0435
V5095A	EN0C-0490

DIMENSIONES

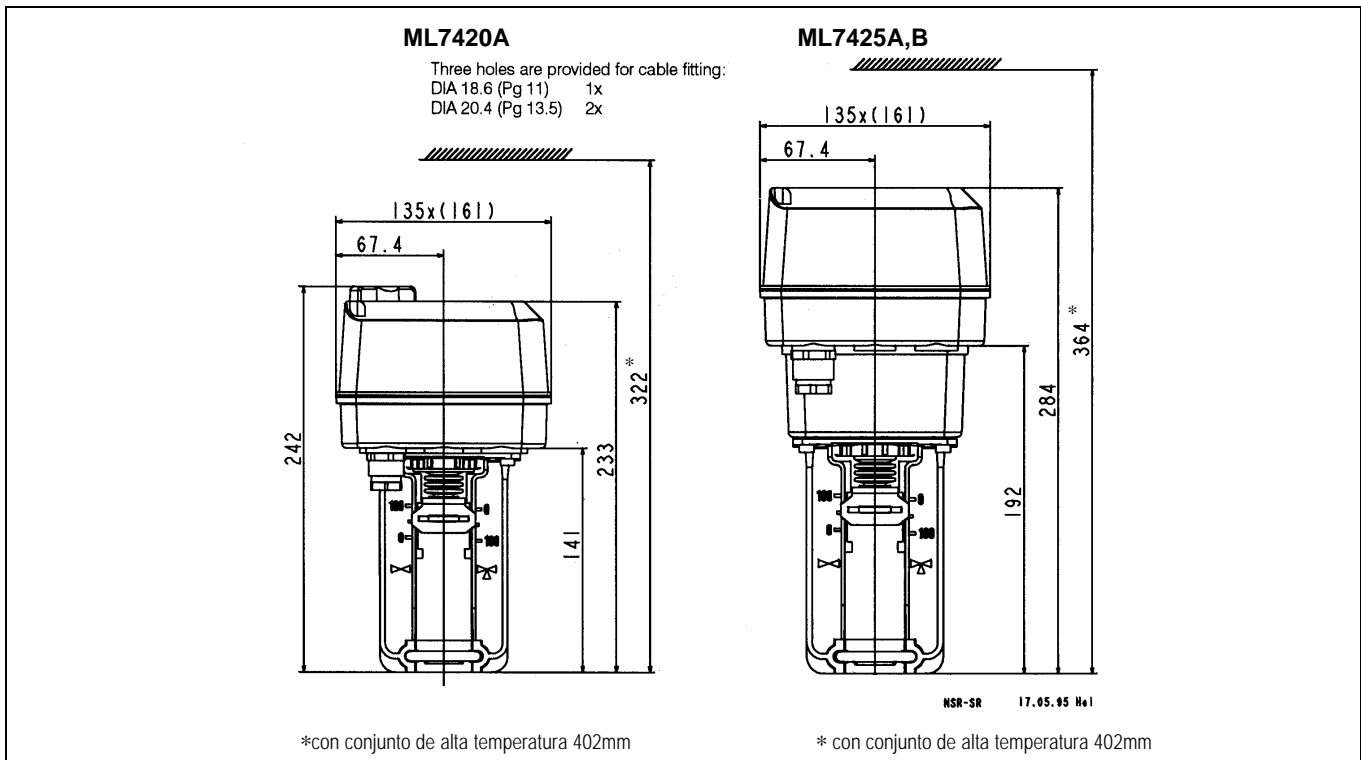


Fig. 1 Dimensiones en mm

CABLEADO

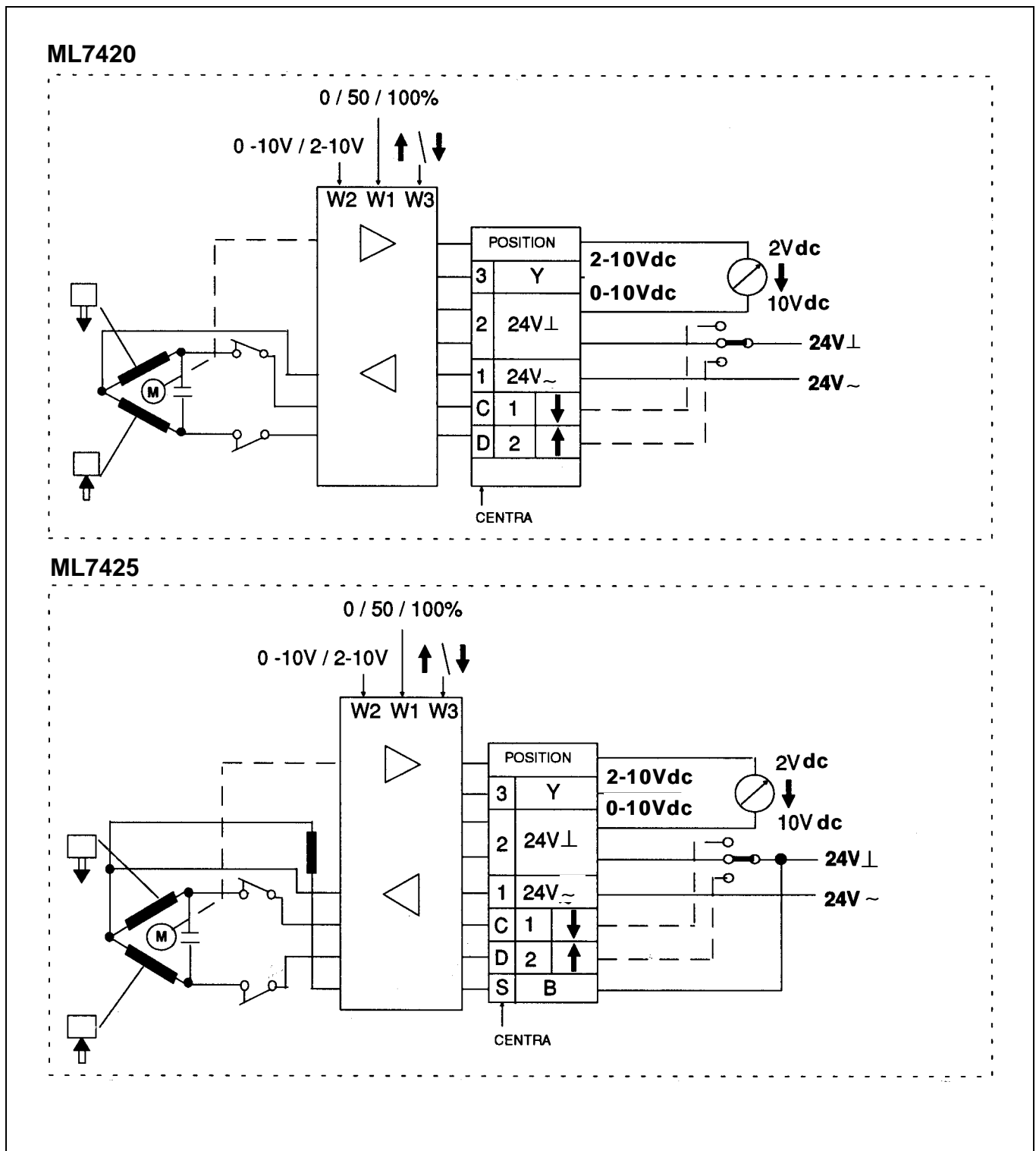


Fig. 2 Cableado

Interruptor auxiliar (Opcional -Modelo: 43191680 - 005)

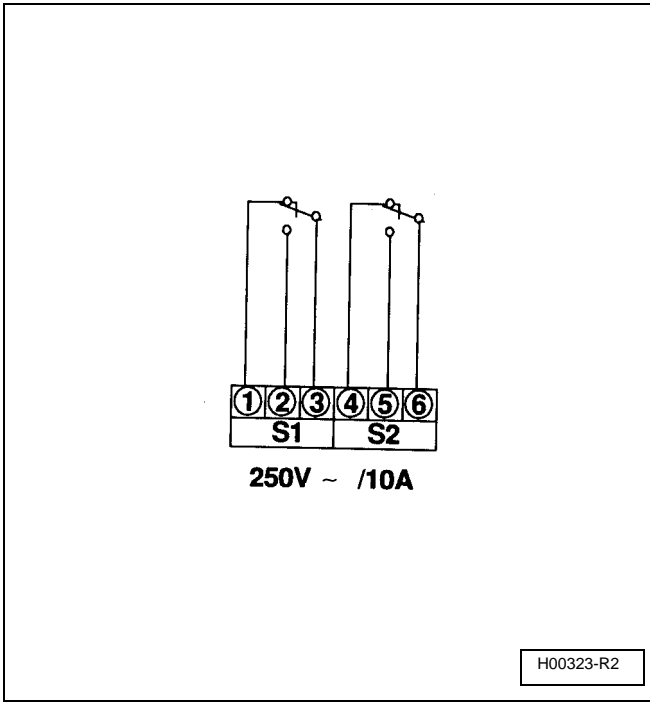


Fig. 3 Cableado interruptor auxiliar