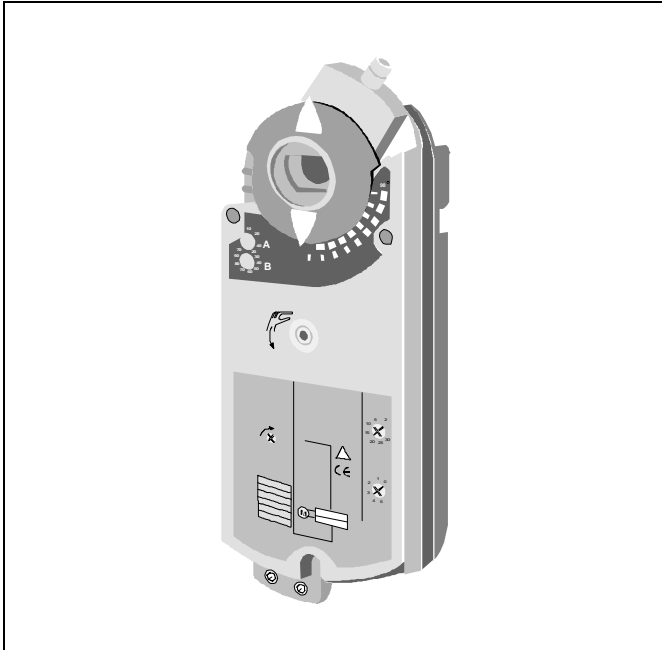


## ML8195E

Actuador compuerta 16Nm  
para control flotante

### ESPECIFICACIONES TECNICAS



### CARACTERISTICAS

- Muelle de retorno bidireccional de seguridad
- Acoplamiento a eje centrado
- Montaje directo a ejes de compuerta redondo
- Override manual
- Indicador de posición de alta visibilidad
- Montaje a dos puntos
- Switches auxiliares
- Carcasa metálica

### ESPECIFICACIONES

Alimentación	24Vac ± 20%; 230Vac ± 10%
Consumo	8VA (24Vac); 9VA (230Vac)
Límites ambientales	-32 a +55°C
Límites almacenaje	-32 a +70°C
Humedad	5 a 95%rh, sin condensación
Montaje	
Inserción eje standard	20mm min.
ejes compuerta redonda	8 a 26mm
ejes compuerta cuadrada	6 a 18mm
Nivel ruidos	45dB(A) max.
Switches auxiliares A & B	
rango	3A
puntos de switch	0°...90°, ajustable
Par	16Nm
Tiempo @ 50Hz	90s
Carrera	90°
Protección	IP 44 según EN60529
Compatibilidad electromagnética	EN50081-1 / EN50082-2
Carcasa	fundición aluminio
Dimensiones	ver Fig. 2
Peso	2.2kg

### APLICACION

Estos actuadores de compuerta con muelle de retorno proporcionan control flotante para:

- Compuertas de aire
- Trampillas de ventilación
- Unidades VAV

This product meets the requirements of **CE**

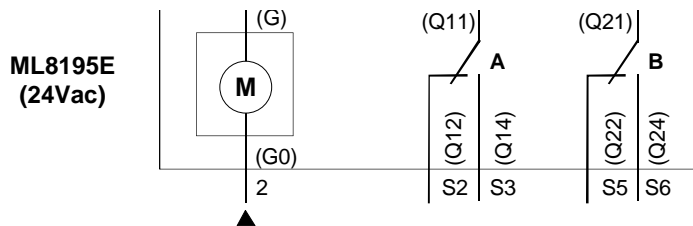
Especificación	Control	Longitud cable	Ajuste arranque	Switches auxiliares	Señal salida
ML8195Exxxx	flotante	0.9m	-	-	-
ML8195Exxxx	flotante	0.9m	-	x	-
ML8195Exxxx	flotante	0.9m	-	-	-
ML8195Exxxx	flotante	0.9m	-	x	-

## INSTALACION

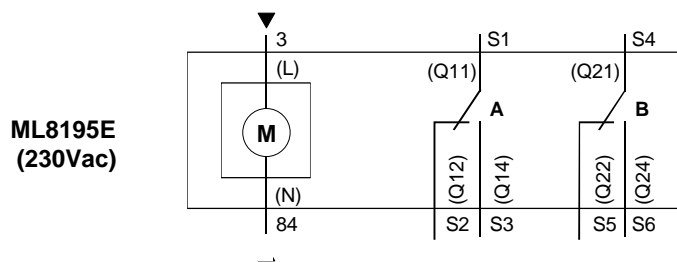
El actuador está diseñado para montaje/instalación a dos puntos

## CABLEADO

Cada una de las cabezas de los cables está marcada con su propio símbolo standard.



Conexión para	Marca	Color	Nombre
Alimentación	1	rojo	24Vac
	2	negro	24Vac neutro
Switches auxiliares	S1	gris/rojo	Switch A entrada
	S2	gris/azul	Switch A normalmente cerrado
	S3	gris/rosa	Switch A normalmente abierto
	S4	negro/rojo	Switch B entrada
	S5	negro/azul	Switch B normalmente cerrado
	S6	negro/rosa	Switch B normalmente abierto



Conexiones para	Marca	Color	Nombre
Alimentación	3	marrón	230Vac
	4	azul	230Vac neutro
Switches auxiliares	S1	gris/rojo	Switch A entrada
	S2	gris/azul	Switch A normalmente cerrado
	S3	gris/rosa	Switch A normalmente abierto
	S4	negro/rojo	Switch B entrada
	S5	negro/azul	Switch B normalmente cerrado
	S6	negro/rosa	Switch B normalmente abierto

Fig. 1 Connecting plans

## DIMENSIONES

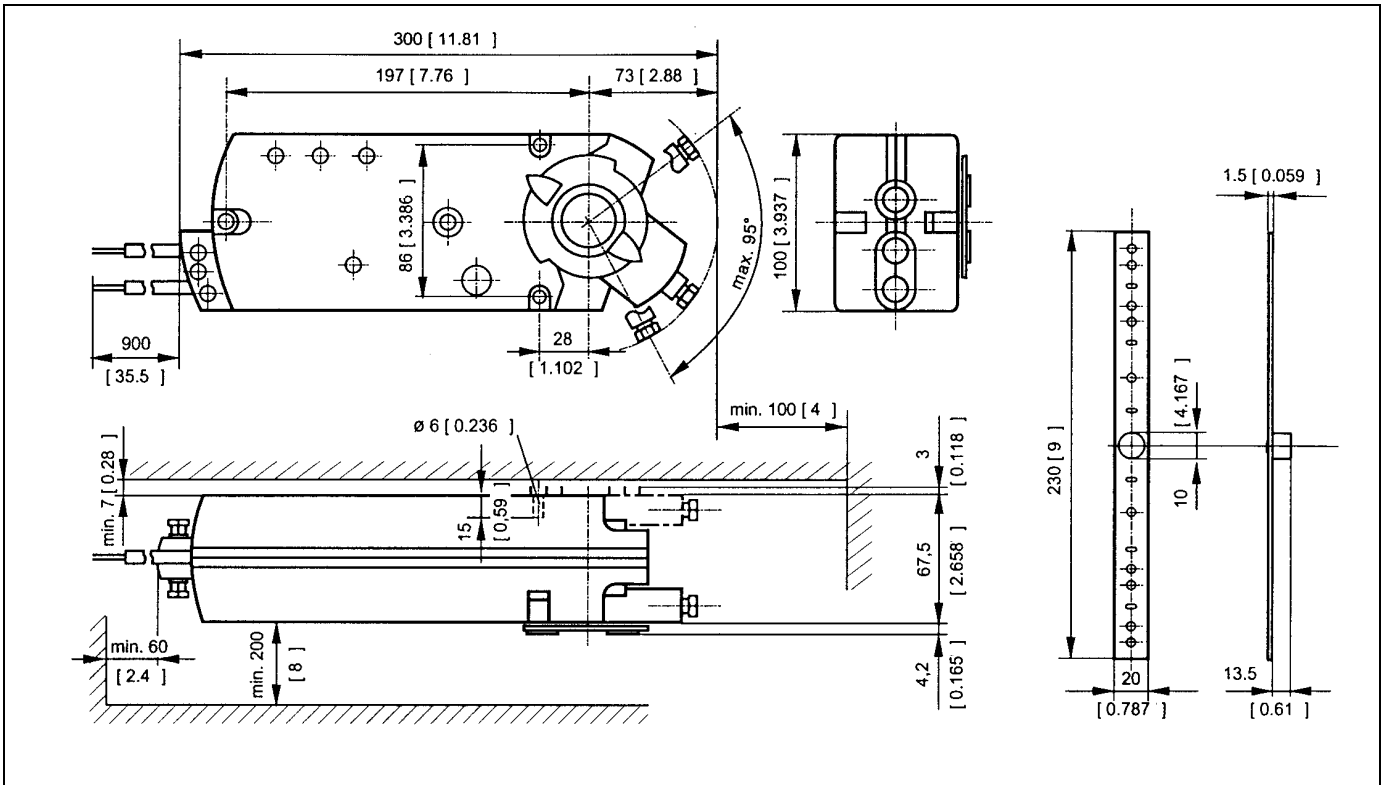


Fig. 2 Dimensiones en Milímetros[pulgadas]

HONEYWELL

**Honeywell Regelsysteme GmbH**

Honeywellstr. 2-6

**D-63477 Maintal**

Tel. (0 61 81) 401-1

Fax (0 61 81) 401-400

*Helping You Control Your World*

Subject to change without notice. Printed in Germany.

EN0B-098GE02 R0497

Manufacturing location is certified according to 