

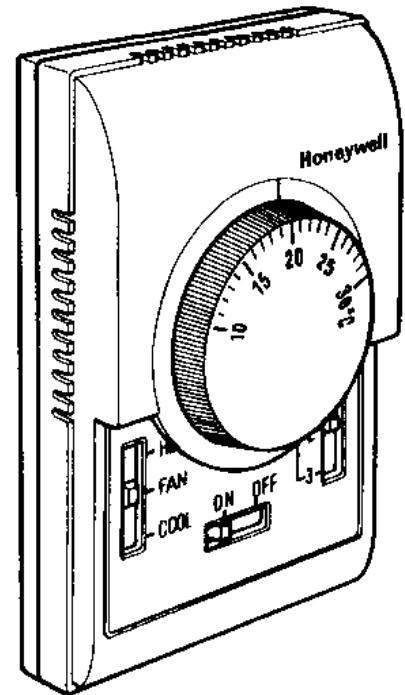
T6372/73

TERMOSTATO DE AMBIENTE TODO/NADA PARA FANCOILS 2 TUBOS

Los termostatos T6372/73 están diseñados para control todo/nada de válvula o de válvula y ventilador en aplicaciones para fancoils a 2 tubos. El termostato opera una válvula On/Off para mantener el punto de consigna deseado. El ventilador también se puede controlar desde el termostato. Existen versiones con interruptor para 3 velocidades de ventilador, e interruptor On/Off. Algunas versiones incorporan cambio I/V manual. El cambio I/V automático es posible para fancoils a 2 tubos incorporando un termostato de contacto en la tubería de impulsión de agua.

Características:

- * Elemento sensible de doble diafragma.
- * Diseño moderno, propio para oficinas, hoteles, etc...
- * Todas las versiones incorporan anticipador térmico.
- * Montaje directo sobre pared o caja estándar.
- * Interruptores deslizantes.



Especificaciones:

Margen de trabajo	:10...30°C seleccionable con el dial
Alimentación	:220...240Vca, 50...60 Hz
Contacto Termostato	SPDT
Conexiones	:bornas para cable de 1,5mm ²
Protección	:IP30
Protección interferencia	:según BS EIV 55014
Diferencial estático	Fijo, 1K (calor y frío) a 20°C con carga 50% y anticipador conectado
Rangos eléctricos	:6(4) A a 220...240Vca, cargas típicas son ventiladores, válvulas y relés
Dimensiones	85x130x40 mm (anchoxaltoxprofundo)
Límites almacenaje	Temperatura: -20...50°C Humedad: 0...90% HR, sin condensación

Especificaciones

Modelo	Interruptores			Características
	ON/OFF	3 VELOC. VENT.	INV/VERANO	CAMBIO INV/VERANO CON TERMOSTATO CONTACTO
T6372A1018	X			
T6372B1024			X	
T6372B1032	X		X	
T6372C1014	X			X
T6373A1017	X	X		
T6373B1015	X	X	X	
T6373C1013	X	X		X

Instalación

Localización

Los termostatos han de colocarse en una posición con buena circulación de aire, en pared interior y a 1,5 m de altura sobre el suelo. Nunca situarlo donde haya corrientes de aire, o cerca de focos de calor o frío ni donde pudiera verse afectado por calor radiante del sol.

Montaje

Se puede montar en pared o en caja. (Ver diagrama).

Se suministran los tornillos de montaje para ambas alternativas

Cableado

El acceso del cableado es a través de un agujero en la base del termostato, cerca del extremo superior.

La instalación debe efectuarla personal especializado.

Desconectar la tensión antes de efectuar la instalación.

Operación

El elemento sensible consiste en dos láminas de metal flexibles circulares y soldadas, que contienen un gas que cambia de presión como respuesta a los cambios de temperatura. Este diafragma se expande y contrae con los cambios de temperatura ambiente, actuando sobre un interruptor que abre o cierra el circuito de calefacción o frío de acuerdo a esas variaciones de temperatura.

Interruptores

Todos los interruptores son deslizantes, para facilitar su manejo.

El interruptor On/Off conecta o corta la alimentación al termostato.

El interruptor de velocidades de ventilador permite seleccionar 3 velocidades de ventilador: 1 baja; 2 media; 3 alta

El interruptor para cambio invierno/verano permite la selección de operación de calor o frío.

Existe una sola salida capaz de energizar un ventilador o una válvula de zona de un fancoil a 2 tubos.

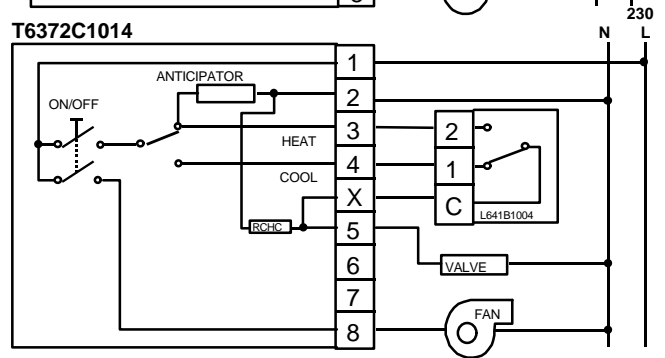
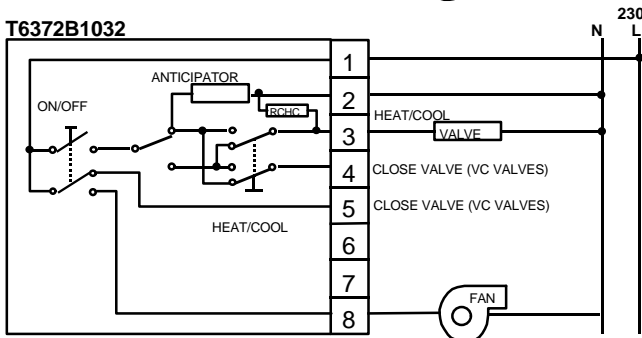
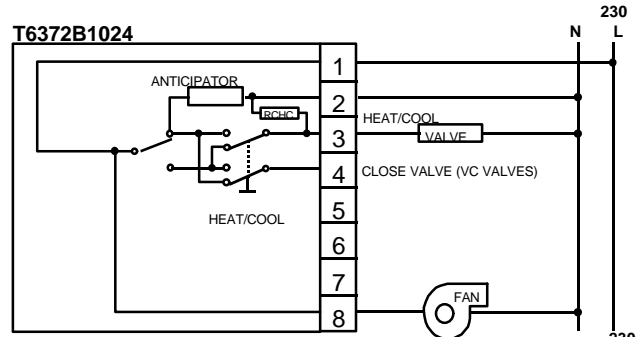
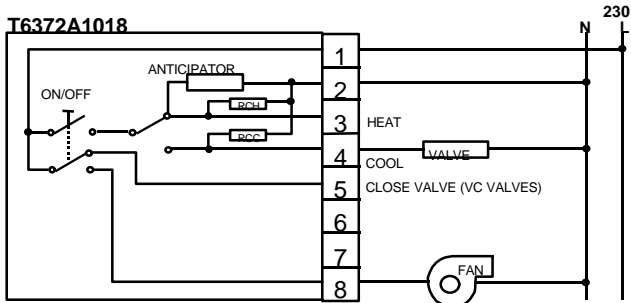
Aplicación

		T6372A1 018	T6372B1 024	T6372B1 032	T6372C1 014	T6373A1 017	T6373B1 015	T6373C1 013
Aplicación	Ventilación Fancoil 2 tubos Fancoil 4 tubos Bomba calor Aire Acondicionado	x	x x	x x	x x	x	x	x
Capacidad control	Calor o frío Calor/frío Cambio (manual o auto) Ventilador (aut. o cont.) Veloc. ventilador Control válvula Control compresor	x a ó c x	x manual a ó c x	x manual a ó c x	x auto a ó c x	x c x x	manual c x x	auto c x x

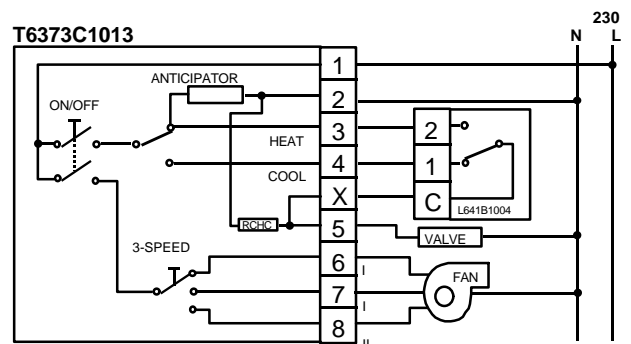
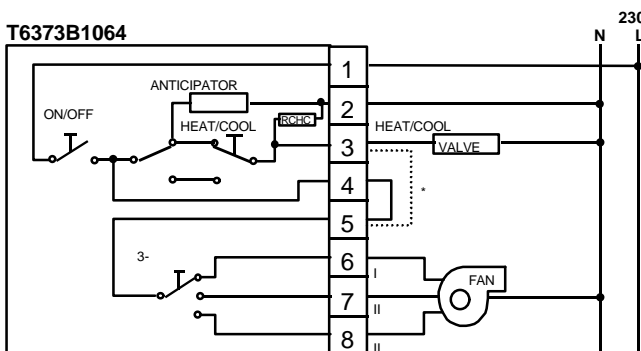
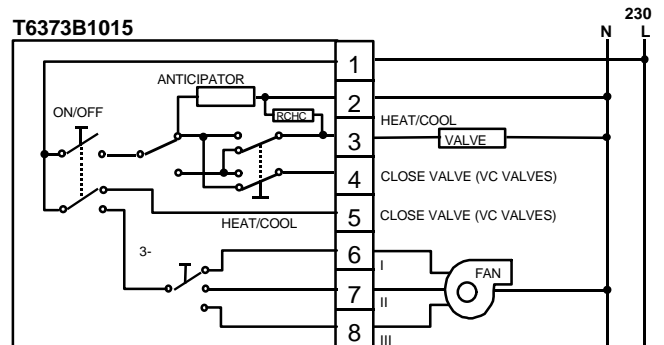
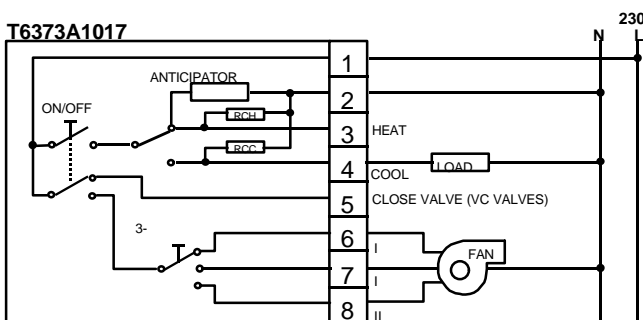
Diagramas de conexionado



FANCOIL A 2 TUBOS: CONTROL DE VÁLVULA Y VENTILADOR



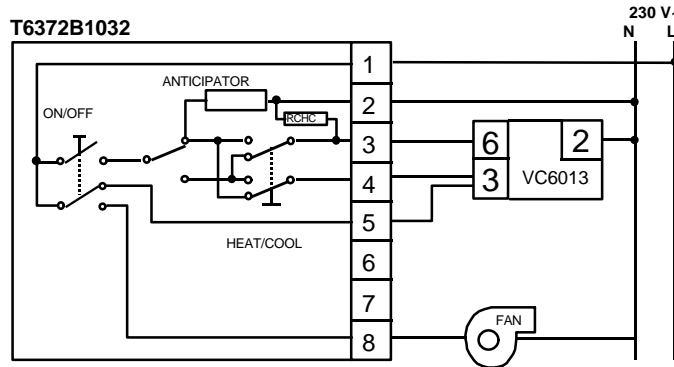
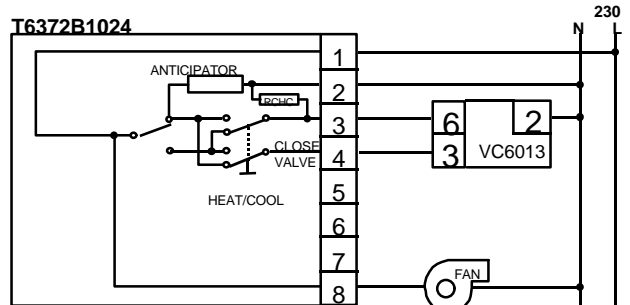
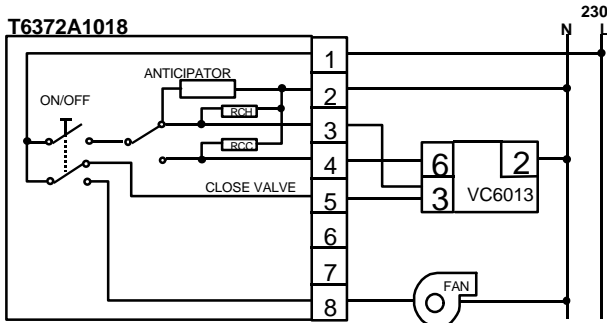
FANCOIL A 2 TUBOS: CONTROL DE VÁLVULA Y VELOCIDAD DE VENTILADOR



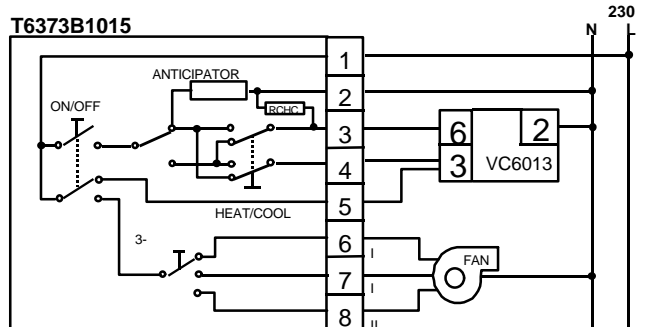
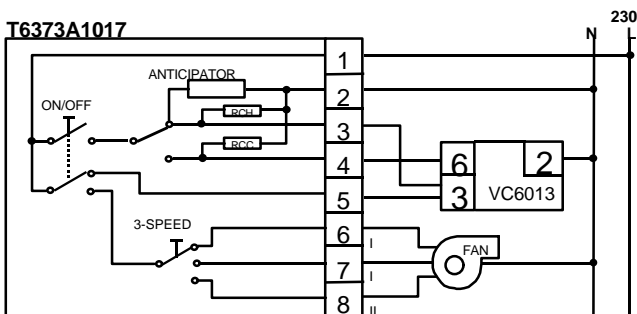
* LINK 4 & 5 FOR FAN CONTINUOUS, 3 & 5 FOR FAN AUTOMATIC (CYCLED)



FANCOIL A 2 TUBOS: CONTROL DE VÁLVULA Y VENTILADOR

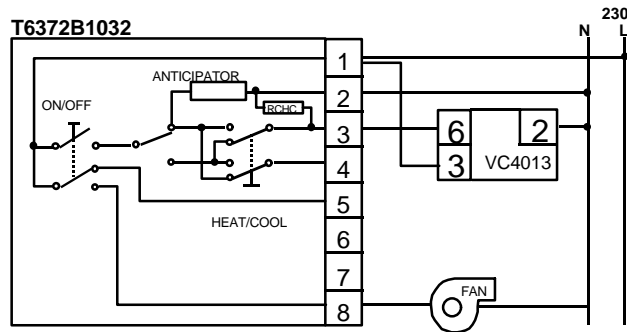
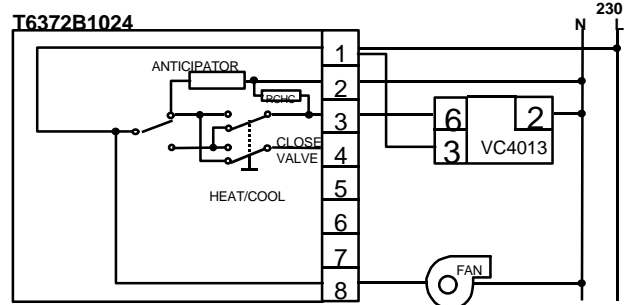
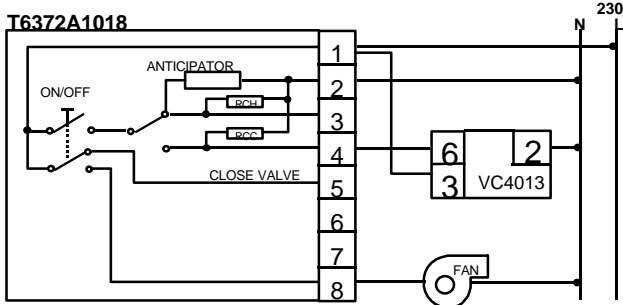


FANCOIL A 2 TUBOS: CONTROL DE VÁLVULA Y VELOCIDADES DE VENTILADOR





FANCOIL A 2 TUBOS: CONTROL DE VÁLVULA Y VENTILADOR



FANCOIL A 2 TUBOS: CONTROL DE VÁLVULA Y VELOCIDADES DE VENTILADOR

