

T7411A

SENSOR TEMPERATURA CONDUCTO

ESPECIFICACIONES TECNICAS



Fig. 1 Sensor temperatura conducto

CARACTERISTICAS

- Elemento sensor de temperatura Pt 1000
- Amplio margen de medida
- Alta precisión
- Dos longitudes

GENERAL

Los sensores T7411A se usan en sistemas de ventilación y aire acondicionado para medir la temperatura del aire exterior, de retorno o de descarga. Están diseñados para montaje en conducto. Existen dos versiones de longitudes diferentes. Se pueden usar en los siguientes sistemas de control:

- Excel Classic
- Excel Plus
- High Performance Excel Plus
- Excel EMC
- Excel 5000
- MikroniK 100

o en todos aquellos sistemas que usen elementos sensores de temperatura Pt1000.

ESPECIFICACION

General:

Límites ambientales	-25...+70°C (-13...+158°F)
almacenaje	5...95%rh
Dimensiones	ver Fig.2
Peso	100g
Caja terminal	plástico (PC) retardo llama acc. to UL94-V1
Tubo	bronce
Protección	
Caja terminal	IP 54 acc. por DIN 40050 ó IEC 144
Tubo	IP 20 acc. por DIN 40050 ó IEC 144

Sensor de temperatura:

Característica	ver EN0C-0603
Valor nominal	1000Ω @ 0°C
Sensibilidad	≈ 3.85Ω / K
Exactitud	DIN IEC 751 Clase B $\Delta T/K = 0.3 + 0.005 \cdot t $ (t = °C)

This product meets the requirements of **CE**

Modelos

OS-No.	Rango Sensor temp.	Longitud mm (pulgada)		Aplicación
		L1	T1	
T7411A1001	+15 ... +80°C (+59 ...+176°F)	180 (7.09)	123 (4.84)	medida temperatura de aire de retorno o descarga
T7411A1019		345 (13.58)	288 (11.34)	Tiempo respuesta $\tau_{0.5}$ para velocidad del aire \approx 20s a 5m/s
T7411A1027	-40 ... +80°C (-40...+176°F)	345 (13.58)	288 (11.34)	medida de temperatura de aire exterior Tiempo de respuesta $\tau_{0.5}$ para velocidad del aire \approx 30s a 5m/s (16.4ft/s)

DIMENSIONES

Todas las dimensiones en mm y (pulgadas).

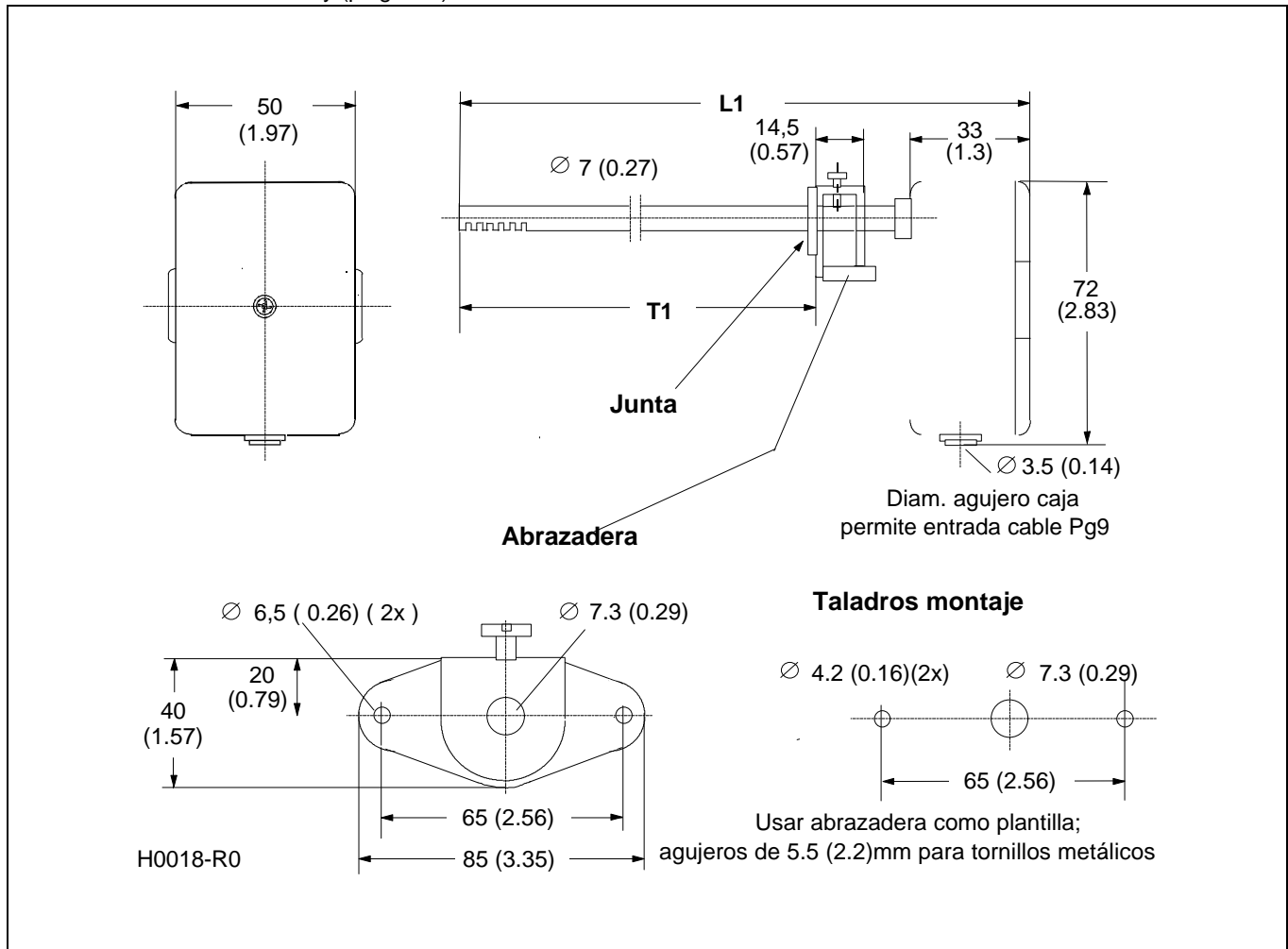


Fig. 2 Dimensiones - Sensor temperatura conducto

INSTALACION

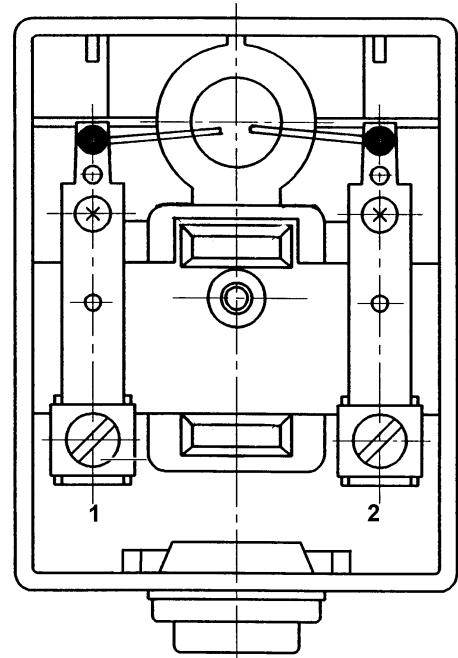
Cableado	Máxima longitud
Del sensor al controlador	200m (660ft)

Offset debido a la resistencia del cable por cada 10 m desde el sensor al regulador

Tipo de cable	Temperatura offset
0.5mm ² (AWG20)	0.18°C (0.324°F)
1.0mm ² (AWG17)	0.09°C (0.162°F)
1.5mm ² (AWG15)	0.06°C (0.108°F)

NOTE

Usar cable apantallado en áreas de alta IEM.
 Guardar 15 cm (5.9") de distancia mínima entre líneas de sensor y de tensión de 230Vca



SB0018-R0

Fig. 3 Installation

HONEYWELL

Helping You Control Your World

Honeywell Regelsysteme GmbH

Honeywellstr. 2-6


D-63477 Maintal

Tel. (0 61 81) 401-1

Fax (0 61 81) 4 54 56

Subject to change without notice. Printed in Germany.

ENOC-0604 0796R2-MA

Manufacturing location is certified according to  **EN ISO 9001**