

VALVULA CONTROL

V5329A,C
VALVULA LINEAL EMBRIDADA PN6/16

DATOS TECNICOS



ESPECIFICACIONES

Acción:	Vástago arriba para cerrar vía A-AB
Presión nominal:	V5329A - PN16 V5329C - PN6
Flujo característico:	Igual Porcentaje vía A-AB, lineal vía B-AB
Relación de Precisión:	30:1
Fugas:	≤0.5% de k_{VS} vía A-AB ≤1% de k_{VS} vía B-AB
Carrera:	20mm
Cuerpo Válvula	
Conexión:	Embridada según ISO 7005-2
Material:	Hierro Fundido (GG25)
Dimensiones:	Ver Fig. 1
Material	
Asiento:	Cuerpo integrado
Obturador:	Acero inoxidable
Vástago:	Acero inoxidable
Envase:	Muelle cargado PTFE anillos cónicos

Temperatura medio
y Presión máxima

PN16:	2 ... 120°C; 1600kPa 120 ... 150°C; 1440kPa 150 ... 170°C; 1370kPa
PN6:	2 ... 120°C; 600kPa 120 ... 150°C; 540kPa 150 ... 170°C; 510kPa

Máxima Temperatura
diferencial alternando
agua fría-caliente:

60K

APLICACION

Estas válvulas mezcladoras de tres vías se usan para control modulante de agua caliente o fría en sistemas de calefacción, ventilación y aire acondicionado y pueden actuarse con actuadores eléctricos como los ML6420/6425, ML7420/7425, M6421/7421 ó neumáticos como el MP953.

CARACTERISTICAS

- **Cuerpo de hierro fundido con conexión por bridas**
- **Asiento de metal - metal para una mayor duración**
- **Envase autoajustable**
- **Posicionamiento preciso para asegurar un buen control**
- **Acoplamiento directo a actuadores eléctricos y neumáticos para facilitar montaje**
- **Flujo total constante**

Tamaños y Kvs:

Modelo	Tamaño	kvs
V5329A1004	DN15	2.5
V5329A1012	DN15	4.0
V5329A1020	DN20	6.3
V5329A1038	DN25	10.0
V5329A1046	DN32	16.0
V5329A1053	DN40	25.0
V5329A1061	DN50	40.0
V5329A1079	DN65	63.0
V5329A1087	DN80	100.0
V5329C1000	DN15	2.5
V5329C1018	DN15	4.0
V5329C1026	DN20	6.3
V5329C1034	DN25	10.0
V5329C1042	DN32	16.0
V5329C1059	DN40	25.0
V5329C1067	DN50	40.0
V5329C1075	DN65	63.0
V5329C1083	DN80	100.0

INSTALACION

El agua debería cumplir las especificaciones VDI 2035
No instalar la válvula con el vástago por debajo de la horizontal.

El flujo del fluido debe corresponder a la dirección correcta que figura en el cuerpo de válvula

Se recomienda la instalación de un filtro.

CONJUNTO REPARACION

No.: R 43 176 754 - 001
(DN15 a 32)

No.: R 43 176 754 - 002
(DN40 a 80)

PRESIONES DE CIERRE EN kPa

Actuadores Eléctricos:

Actuador		Tamaño Válvula							
Modelo	Fuerza	DN15	DN20	DN25	DN32	DN40	DN50	DN65	DN80
ML6420A, ML6425A,B ML7420A, ML7425A,B	600N	1000 ¹⁾	1000 ¹⁾	1000 ¹⁾	790 ¹⁾	480	260	160	100
M6421A, M7421A	1800N	-	-	-	1000 ¹⁾	1000 ¹⁾	1000 ¹⁾	650 ¹⁾	400

¹⁾ Para V5329C máximo 600kPa

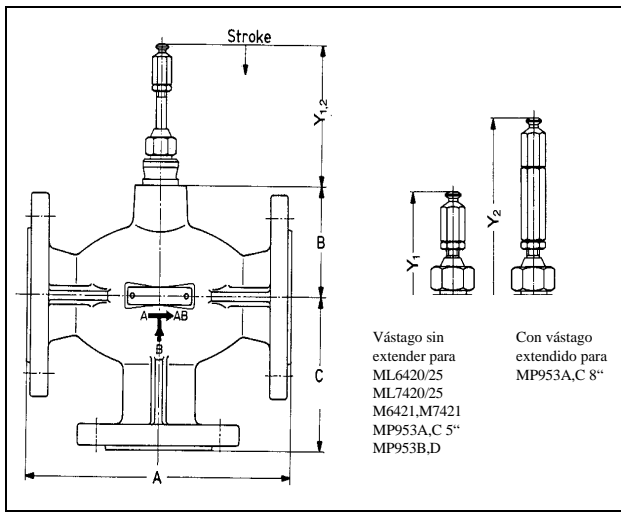
Actuadores neumáticos:

Modelo Actuador MP953	Tamaño (in)	Acción		Rango muelle actuador	Presión Aire en Actuador	Posicionador	Asiento Válvula Cerrado	Tamaño Válvula							
		dir.	inv.					DN15	DN20	DN25	DN32	DN40	DN50	DN65	DN80
A5005, C5027	5	x		27-76kPa (4-11PSI)	0kPa 115kPa	sí no	superior inferior	150 370	150 370	150 370	90 240	40 130	-	-	-
C5019	5	x		55-83kPa (8-12PSI)		no		500 200	500 200	500 200	330 120	190 60	-	-	-
C5068	8	x		14-48kPa (2-7PSI)		no		340 1600	340 1600	340 1600	220 1600 ¹⁾	120 1000 ¹⁾	50 600	-	-
A5039, C5084	8	x		27-76kPa (4-11PSI)		sí no		980 1400	980 1400	980 1400	600 920	360 570	200 320	120 200	70 120
C5076	8	x		55-83kPa (8-12PSI)		no		1600 1000	1600 1000	1600 1000	1300 730	850 440	480 240	300 150	190 90
D5025	7		x	27-76kPa (4-11PSI)		no		480 790 ¹⁾	480 790 ¹⁾	480 790 ¹⁾	320 540	180 320	90 170	50 100	20 60
B5003, D5009	7		x	55-90kPa (8-13PSI)		sí no		1200 ¹⁾ 600	1200 ¹⁾ 600	1200 ¹⁾ 600	830 ¹⁾ 410	510 240	280 120	170 70	100 40

¹⁾ Para V5329C máximo 600kPa; zona ensombrecida sólo para V5329A

DIMENSIONES (mm)

Válvulas:



Tamaño Válvula	A	B	C	Y ₁	Y ₂		
DN15	130	63	90	107	151		
DN20	150		95				
DN25	160	80	100				
DN32	180		105				
DN40	200		115				
DN50	230	94	125			via A-AB cerrada	via A-AB cerrada
DN65	290	105	145				
DN80	310	112	155				

Fig. 1 V5329A,C

Actuadores Eléctricos:

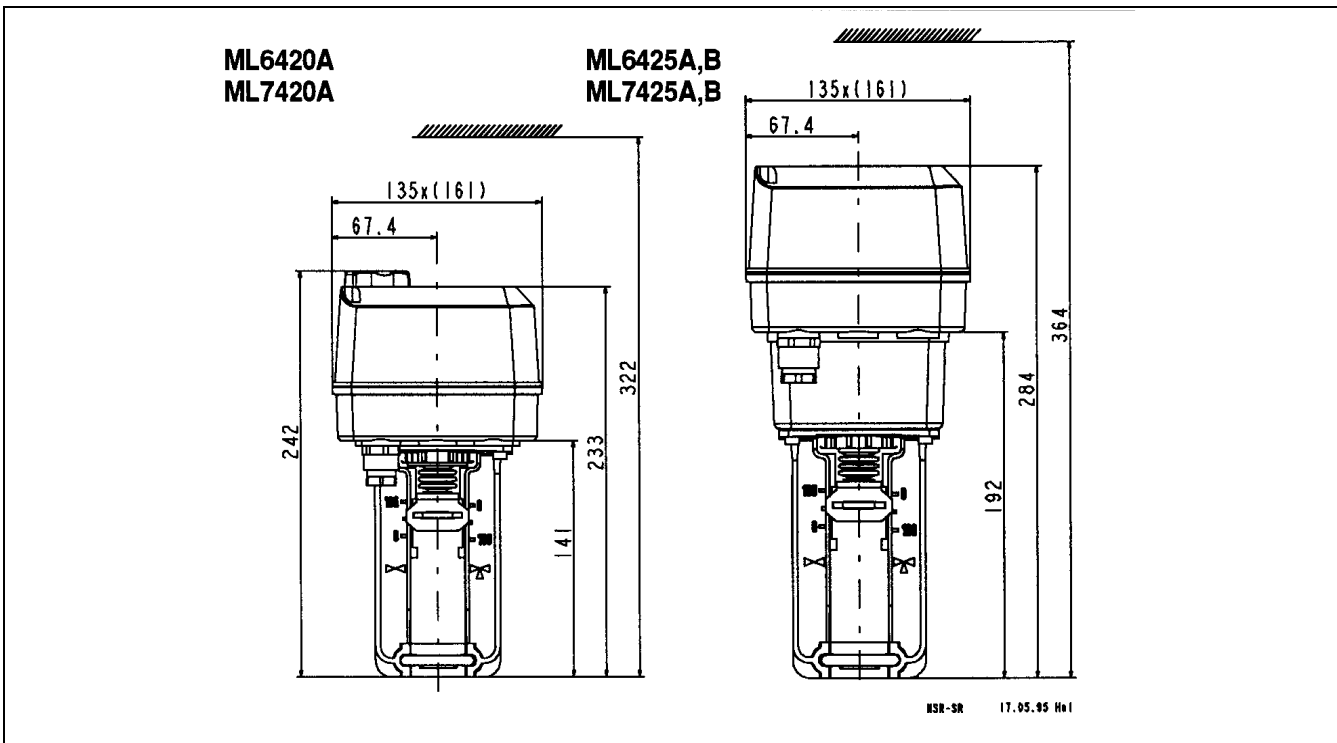


Fig. 2 ML6420A/6425A,B ML7420A/7425A,B

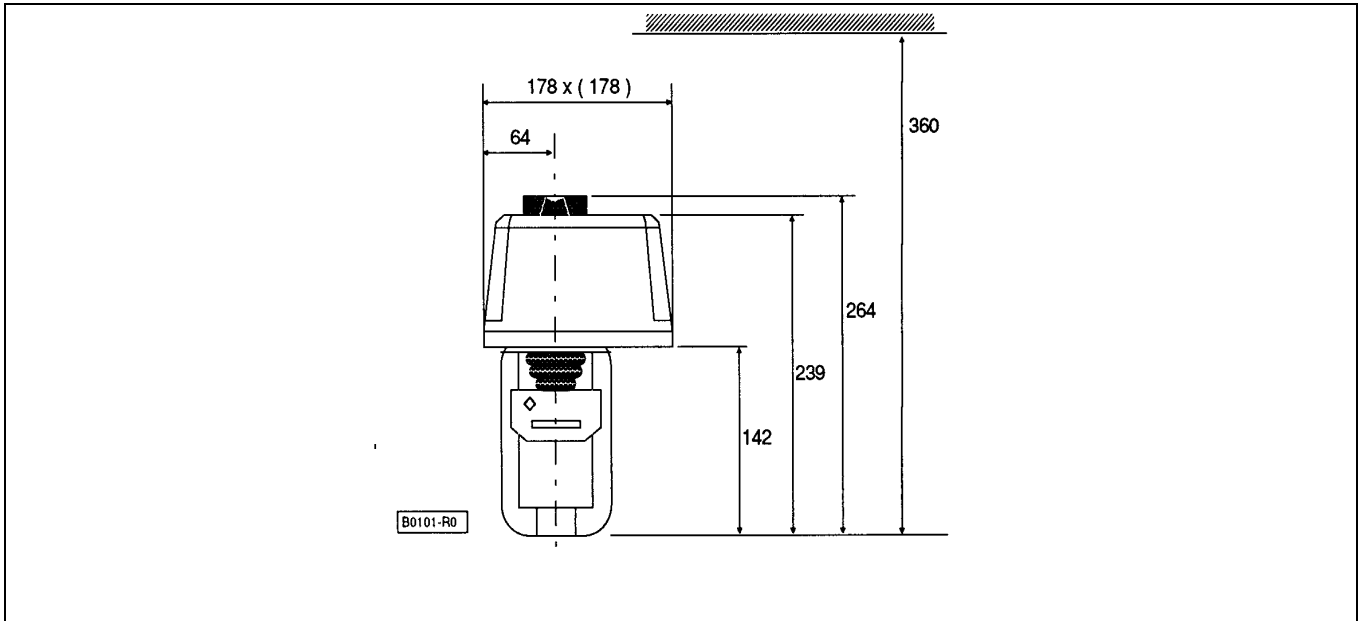
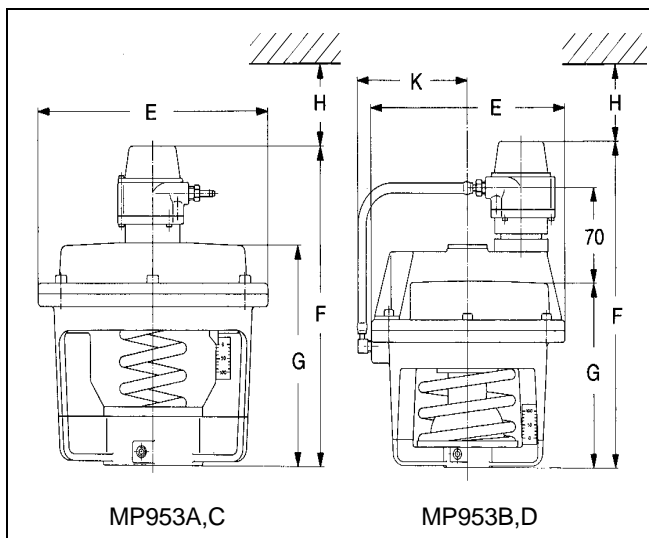


Fig. 3 M6421A, M7421A

Actuadores Neumáticos MP953:



Modelo	E	F	G	H	K
MP953A 5"	130	192	-	120	-
MP953C 5"		-	120		
MP953A 8"	210	237	-	140	-
MP953C 8"		-	165		
MP953B	180	242	-	120	107
MP953D		-	137		

Fig. 4 MP953A,B,C,D

HONEYWELL

Honeywell Regelsysteme GmbH

Honeywellstraße 2-6
D-63477 Maintal 1
Tel.: 06181/401-1

Helping You Control Your World