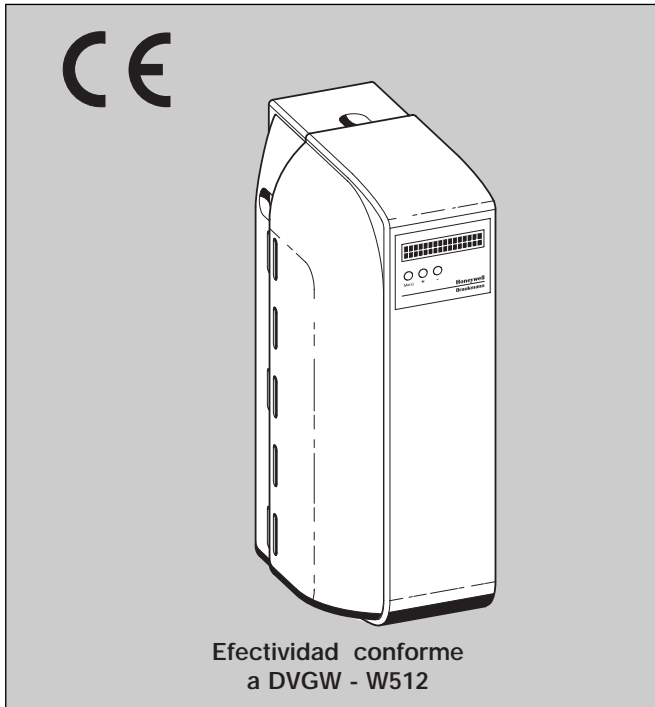


Sistema de tratamiento de agua, sin productos químicos, para prevenir las incrustaciones calcáreas en las instalaciones de producción de agua caliente sanitaria.

Especificaciones técnicas



Efectividad conforme a DVGW - W512

Componentes

- Carcasa de moderno diseño
- Cartucho
- Sistema calefactor integrado para desinfección térmica, incluyendo control electrónico
- Pieza de conexión orientable y material de instalación
- Juntas de estanquidad
- Válvulas de cierre incluidas
- Cable de red
- Enchufe para conexión de una bomba de circulación
- Tarjeta de garantía

Materiales

- Carcasa de PS
- Aislamiento térmico de EPP, conductividad térmica de aprox. 0,04 W/m²K
- Cartucho de acero inoxidable
- Tapa y pieza de conexión de latón resistente a la decalcificación

Aplicación

kaltecp^{ro} es un aparato que se utiliza para evitar los sedimentos de cal y la formación de incrustaciones calcáreas en las instalaciones de agua caliente sanitaria, así como en las conducciones y elementos de grifería. Funciona sin productos químicos.

El aparato se instala directamente en el circuito de agua caliente sanitaria y actúa exactamente donde surgen los principales problemas relacionados con la cal.

kaltecp^{ro} cumple los severos requisitos de la hoja de instrucciones W 512 de DVGW. **kaltecp^{ro}** no emplea consumibles; la calidad del agua permanece inalterada y queda excluido un incremento de la corrosión.

Características especiales

- Instalación en el circuito de agua caliente sanitaria o mediante by-pass en la caldera en instalaciones sin recirculación.
- Sin problemas de higiene o medioambientales
- Efectividad conforme a la Hoja de Instrucciones DVGW - W512.
- Escaso o nulo consumo de electricidad, en el caso de que el aparato funcione con este medio, de conformidad con las normas DVGW W 551-553 (protección contra la legionella).
- Conexión para protección contra la legionella.
- Adaptable a todas las tuberías usuales.
- Conexión orientable para tubería horizontal o vertical.
- Prácticamente sin mantenimiento.
- Cambio de cartucho cada 3 años, independientemente del caudal.
- Sellado higiénico

Campo de aplicación

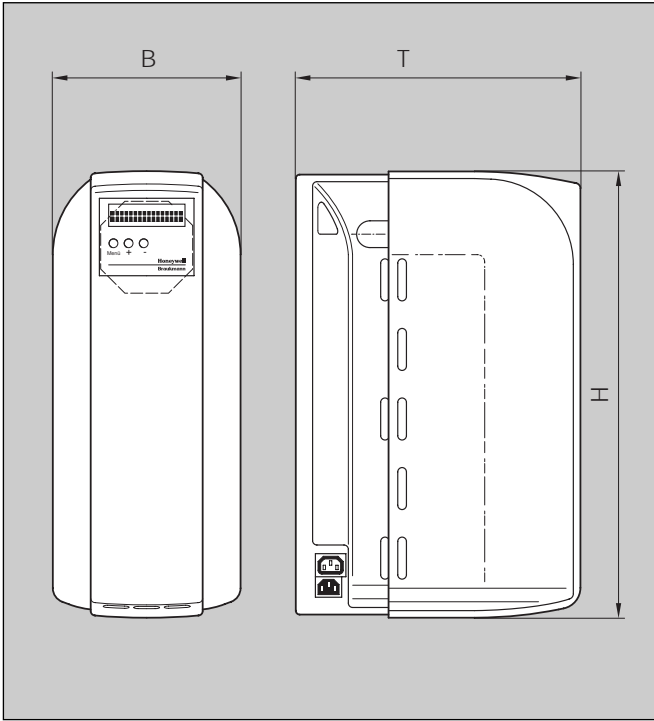
Dureza del agua (total)	>8°dH(1,4 mmol/l)
Temperatura del agua	30 – 80°C*
(posible hasta 95°C con un cambio bianual del cartucho)	
Temperatura ambiente óptima	hasta 40°C..
Condiciones ambientales	humedad relativa 5 – 90%.

* Los equipos de producción de agua caliente deben funcionar conforme a las prescripciones de DVGW.

Datos técnicos

Protección del sistema calefactor	IP40
Tensión	230 V / 50 Hz
Potencia calefactor	700 W
Potencia sin calefactor	2 W
Potencia sin mando	0 W
Presión nominal	10 bar
Presión de servicio	6 bar
Tubería del circuito	DN15
(sustituyendo las válvulas de cierre, posible hasta	DN25)
Caudal de circulación	120-560 l/h
Pérdida de temperatura para un caudal de 0,5 m/s según DIN 1988/3	máx. 2,5 K

AUTOMATIZACIÓN RESIDENCIAL



Descripción del funcionamiento

kaltecpo consta de una carcasa de diseño, con aislamiento térmico y de un cartucho. Dentro del cartucho se produce la formación de núcleos de cristal. Los núcleos de cristal se difunden por el agua de la instalación y arrastran la cal adherida antes de que pueda fijarse en las paredes de las conducciones, caldera o intercambiadores de calor. En el cartucho se encuentra además un elemento calefactor que puede ser utilizado para la desinfección térmica del aparato. La energía aplicada para esto permanece en el sistema de agua caliente. Un mando electrónico con sensor térmico controla la desinfección en intervalos regulables.

Si el aparato está acoplado a una instalación que cumple las instrucciones W 551 a W 663 de DVGW (protección contra legionella) no se requerirá una desinfección suplementaria. En este caso, el mando cortará la desinfección automática.

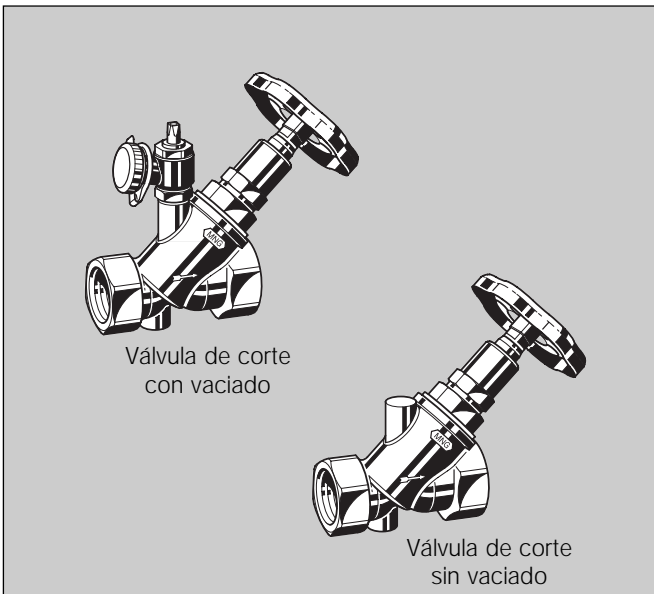
Modelos

PW 512 - B = Equipo para 1 - 4 módulos habitables
 PW 512 - C = Equipo para 5 - 10 módulos habitables

	PW 512-B	PW 512-C
Rosca conexión (acoplamiento orientable)	1"	1"
Válvulas alwa 1/2"	DN 15 con rosca externa 3/4" (racores no suministrados)	
Sustituyendo las válvulas, posible hasta	1"	1"
Nº de módulos habitables	1-4	5-10
Camas hoteleras	1-10	11-20
Medidas en mm		
H	415	555
B	210	210
T	325	325
Peso en Kg	6	12
Cable de conexión	3m; enrollable en el aparato	

Las válvulas de cierre DN 15 se ajustan a las recomendaciones de la norma DIN 1988 para tuberías.

Para tubo de diámetro 3/4" y 1" deberán sustituirse las válvulas suministradas por otras adecuadas (ver accesorios).



Accesorios

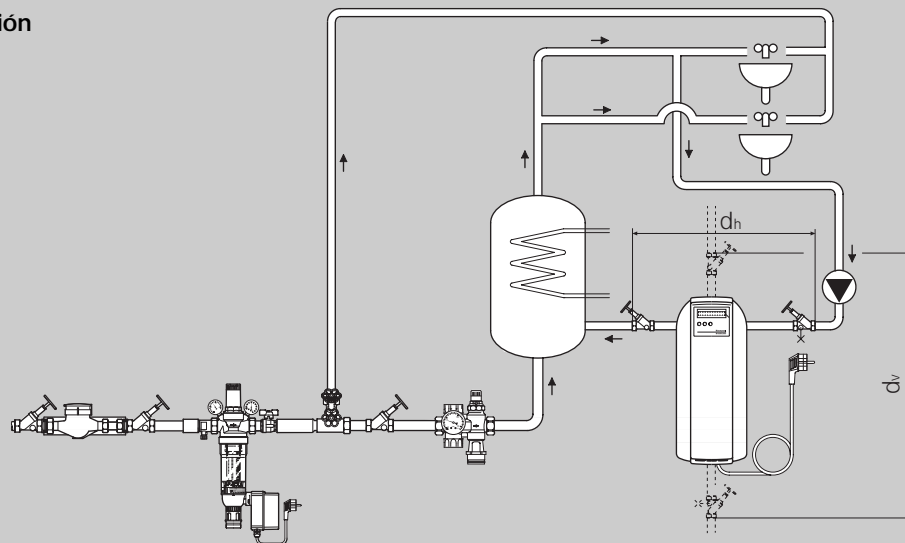
Válvula de corte alwa 1" con vaciado Ref. 1.4201.00.025

Válvula de corte alwa 1" sin vaciado Ref. 1.4200.00.025

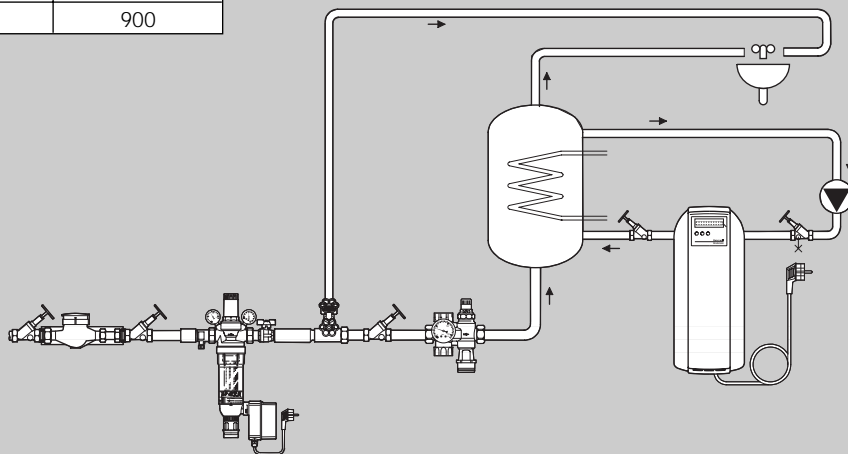
Válvula de corte alwa 3/4" con vaciado Ref. 1.4201.00.020

Válvula de corte alwa 3/4" sin vaciado Ref. 1.4200.00.020

Ejemplos de instalación



	PW 512 - B	PW 512 - C
dh	600	600
dv	800	900



Tipos de instalación

- Instalación en circuito de agua caliente a una temperatura de 80°C máximo (95°C si se cambia el cartucho bianualmente)
- En el caso de no existir ya un circuito de recirculación se instalará un by-pass en la caldera y se equipará con una bomba de circulación.
- Con un mismo aparato se puede tratar la cantidad de módulos habitables indicada en la página 3 para instalaciones mayores se instalará un aparato en cada tramo de circulación o conducción de retorno.
- Antes de la instalación deberá comprobarse que el recinto higiénico está intacto.
- En caso de instalación en tubería de plástico debe efectuarse un punto de conexión.
- Por razones de seguridad y con independencia del caudal deberá sustituirse el cartucho cada tres años.
- Es muy recomendable la instalación de un filtro fino de Honeywell Braukmann en el circuito de agua fría.
- Todos los trabajos en la instalación de agua deberán ser realizados por personal técnico especializado.

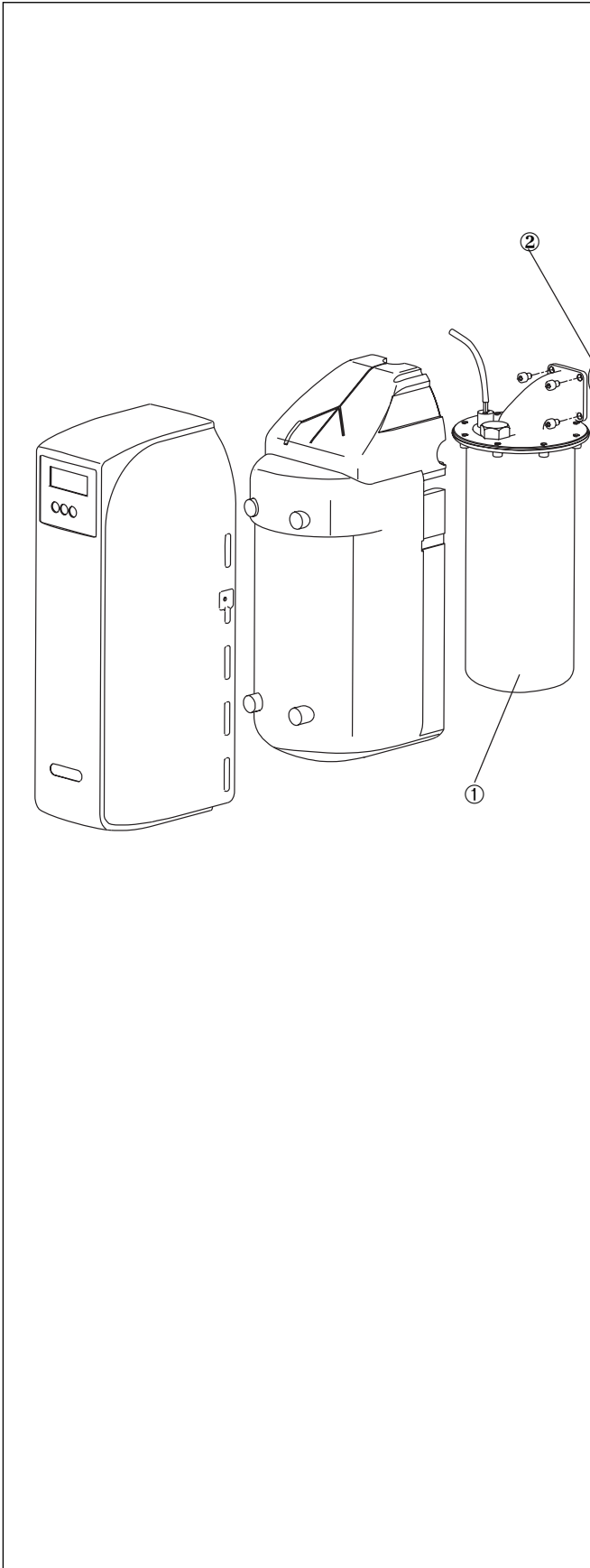
Ejemplos de aplicación

El aparato de tratamiento de agua **kaltecpo**, sin productos químicos, encuentra aplicación allí donde sea necesario impedir la sedimentación de cal en el sistema y simultáneamente se requiera asegurar el mantenimiento constante de la calidad del agua con los requisitos higiénicos más elevados.

El **kaltecpo** puede instalarse

- En el circuito de recirculación de agua caliente de hospitales, hoteles, pensiones, escuelas y otros edificios públicos.
- En el circuito de agua caliente sanitaria en viviendas unifamiliares y plurifamiliares.
- En un by-pass en la caldera de las viviendas tanto en el caso de viviendas unifamiliares como en el de plurifamiliares.
- Para el tratamiento de los circuitos de agua caliente industrial.
- Como alternativa económica y ecológica a los intercambiadores de iones y sistemas de dosificación en instalaciones de suministro de agua potable.
- En circuitos por gravedad, únicamente tras la instalación de bombas.

Repuestos Kaltepro
Serie a partir de 1999



Denominación	Capacidad	Referencia
① Cartucho de repuesto	de 1 a 4 módulos habitables	EK 512 -B
	de 5 a 10 módulos habitables	EK 512 - C
② Juego de juntas tóricas		0903614